



インフィニオン テクノロジーズ 新製品のご案内

2018 年 9 月

950V CoolMOS™ P7

IPA95R1K2P7XKSA1, IPA95R750P7XKSA1, IPA95R450P7XKSA1, IPD95R2K0P7ATMA1, IPD95R1K2P7ATMA1, IPD95R750P7ATMA1, IPD95R450P7ATMA1, IPU95R3K7P7AKMA1, IPU95R2K0P7AKMA1, IPU95R1K2P7AKMA1, IPU95R750P7AKMA1, IPU95R450P7AKMA1, IPN95R3K7P7ATMA1, IPN95R2K0P7ATMA1, IPN95R1K2P7ATMA1

600V CoolMOS™ CFD7: 大電力スーパー Junction MOSFET のラインナップ拡大

IPW60R040CFD7XKSA1, IPW60R055CFD7XKSA1, IPW60R090CFD7XKSA1, IPP60R090CFD7XKSA1, IPP60R125CFD7XKSA1, IPA60R125CFD7XKSA1, IPW60R125CFD7XKSA1

新しい 200V のハーフブリッジドライバー

IRS2007STRPBF, IRS2007SPBF

MIPI 2.0 インターフェイス制御 SP4T RF スイッチ

BGS14MA11E6327XTSA1

機能安全アプリケーション向けデジタル iGMR センサ : パルス幅変調 (PWM), Short PWM Codes (SPC), Single Edge Nibble Transmission (SENT)のインターフェイス、ASIL C (D)認証対応

TLE5014C16XUMA1, TLE5014P16XUMA1, TLE5014S16XUMA1, TLE5014C16DXUMA1, TLE5014P16DXUMA1, TLE5014S16DXUMA1

方向検出機能付き 3 相トランスミッション速度センサ

TLE4959CFXHAMA1, TLE4959CHAMA1

950V CoolMOS™ P7

IPA95R1K2P7XKSA1, IPA95R750P7XKSA1, IPA95R450P7XKSA1, IPD95R2K0P7ATMA1, IPD95R1K2P7ATMA1, IPD95R750P7ATMA1, IPD95R450P7ATMA1, IPU95R3K7P7AKMA1, IPU95R2K0P7AKMA1, IPU95R1K2P7AKMA1, IPU95R750P7AKMA1, IPU95R450P7AKMA1, IPN95R3K7P7ATMA1, IPN95R2K0P7ATMA1, IPN95R1K2P7ATMA1



950V CoolMOS™ P7 テクノロジーは、ユーザーからの高耐圧 MOSFET アンテナへの要求に応えるため設計されました。低出力 SMPS 市場に注力した本製品は、幅広いアプリケーションを対象にしています。対象アプリケーションには、照明機器、スマートメータ、携帯電話用充電器、ノートブック用充電器、AUX 電源、産業用 SMPS などがあります。既存の CoolMOS™ C3 よりも 50V 高い阻止電圧を実現した 950V CoolMOS™ P7 新ファミリーは、効率、熱特性および使いやすさの点で優れた性能を発揮します。

主な特長

- > クラス最高の FOM $R_{DS(on)}^* E_{oss}$: QG、Ciss および Coss の低減
- > 450mΩ のクラス最高の DPAK $R_{DS(on)}$
- > クラス最高の $V_{(GS)th}$ 3V および $V_{(GS)th}$ 変動 ±0.5 V
- > 内蔵ツェナーダイオードによるクラス 2 (HBM) までの ESD 保護
- > クラス最高の品質と信頼性

主な利点

- > CoolMOS™ C3 に比べ、効率が最高 0.1% 向上し、MOSFET の温度が 2°C から 10°C 低下
- > より高い電力密度の設計が可能。部品点数および組立コストの低減を実現
- > 駆動しやすくデザインインが容易
- > ESD 関連の不具合を低減し、歩留まりを向上
- > 製造上の問題を低減させ、返品を低減

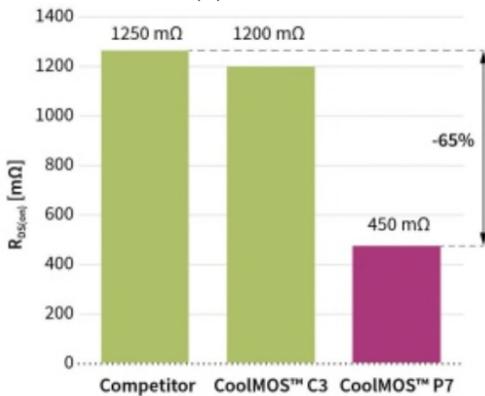
競合製品に対する優位性

- > 効率および放熱性の点で、対象アプリケーションに最適。競合他社製品に比べ、ツェナーダイオードの内蔵やスイッチング損失の低減により高い ESD 耐性を実現し、最新の EMI 要件に対応。

対象アプリケーション

- > 照明機器
- > スマートメータ
- > 充電器
- > アダプター
- > AUX 電源
- > PWM-QR フライバックコントローラ (例 ICE5QSAG) に適用可能
- > PWM-FF フライバックコントローラ (例 ICE5ASAG, ICE5GSAG) に適用可能

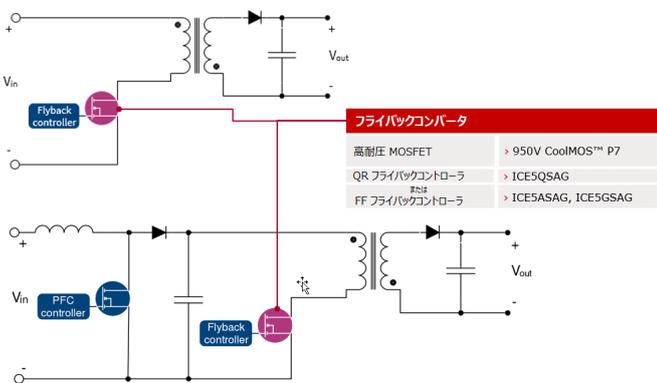
クラス最高の DPAK $R_{DS(on)}$



評価ボード

- > 高効率アダプター設計用スナバラス、擬似共振フライバックコンバータ・コンバータ・ソリューション - [EVAL_40W_FLY_P7_950V](#)
- > 950 V CoolMOS™ P7 SJ MOSFET 内蔵のオフライン SMPS 電流モードコントローラ IC 補助電源ソリューション - [KIT_6W_12V_P7_950V](#)

アプリケーション図



製品関連情報/オンラインサポート

- > 950V CoolMOS™ P7 ファミリの [ページ](#)
- > 製品ファミリー [パンフレット](#) (PDF)(英語)
- > フライバックポロジに対するインフィニオンの回答 [ビデオ](#)(英語)
- > 950V CoolMOS™ P7 [ビデオ](#) (英語)
- > パワーエレクトロニクスの中心に: [CoolMOS™ 7 - CoolSiC™ - CoolGa™](#) パンフレット (PDF)(英語)
- > [CoolMOS™ 7 セレクションガイド](#) (PDF)(英語)

アプリケーションノート / 設計サポート

- > 製品ファミリー [アプリケーションノート](#) (英語)(PDF)
- > エンジニアングレポート: 評価ボード [アプリケーションノート](#) (PDF)(英語)
- > エンジニアングレポート: 評価キット [アプリケーションノート](#) (PDF)(英語)
- > CoolMOS™ 7 - CoolSiC™ - CoolGa™ - [セレクションガイド](#) PSpice [シミュレーションモデル](#) (zip ファイル)

製品概要および製品データシートページへのリンク

発注可能な部品番号	SP 番号	パッケージ
IPA95R1K2P7XKSA1	SP002314016	PG-TO220-3
IPA95R750P7XKSA1	SP001792304	PG-TO220-3
IPA95R450P7XKSA1	SP001792306	PG-TO220-3
IPD95R2K0P7ATMA1	SP001819720	PG-TO252-3
IPD95R1K2P7ATMA1	SP001792314	PG-TO252-3
IPD95R750P7ATMA1	SP001792316	PG-TO252-3
IPD95R450P7ATMA1	SP001792318	PG-TO252-3
IPU95R3K7P7AKMA1	SP001792320	PG-TO251-3
IPU95R2K0P7AKMA1	SP001821828	PG-TO251-3
IPU95R1K2P7AKMA1	SP001792322	PG-TO251-3
IPU95R750P7AKMA1	SP001792324	PG-TO251-3
IPU95R450P7AKMA1	SP001792326	PG-TO251-3
IPN95R3K7P7ATMA1	SP001792330	PG-SOT223-3
IPN95R2K0P7ATMA1	SP001821834	PG-SOT223-3
IPN95R1K2P7ATMA1	SP001792336	PG-SOT223-3

FAQ

Q1. 950V CoolMOS™ P7 および 900V CoolMOS™ C3 の位置づけを教えてください。

A1. P7 は C3 の置き換え品として開発されました。インフィニオンとしては、対象アプリケーションに最適である点や、使いやすさ、優れた価格性能比から、新規設計に P7 を推奨しています。

Q2. 950V CoolMOS™ P7 および 900V CoolMOS™ C3 の位置づけを教えてください。

A2. 主要顧客からの声によると、ほとんどの充電器アプリケーション要件は 950V です。内部情報によると、700V は世界的な充電器市場の新たな主流になりつつあります。50V の安全マージンを取ることができ、マージン設計においては特に有用です（最小限の安全マージン）。インフィニオンの競争力を高めます（競合他社 1 社）。950V MOSFET 製品に対する二次供給になります。

Q3. C3 と比較した時の、CoolMOS™ P7 のアバランシェ耐量ほどの位ですか？

A3. CoolMOS™ P7 のアバランシェ耐量は C3 ほど優れていませんが、アプリケーション要件を十分に満たしています。これまで全てのデータシートにアバランシェ動作中に起きるエネルギー破壊のメカニズムについて書かれていますが、フライバックポロジーではこのエネルギー破壊は報告されていません。CoolMOS™ P7 の導入により、インフィニオンは CoolMOS™ P7 の特定用途向け特性の技術評価に注力しています。そのため、現在の破壊メカニズムは全てのデータシートに記載されています。

Q4. C3 に比べて、P7 の EMI 性能はどうなっていますか？

A4. EMI はシステムレベルの話なので、システムレベルに合わせる必要があり、プラグアンドプレイ評価により判明します。お客様のボード上では、P7 が C3 と同等の EMI 性能を見せることもありますが、システムレベルの最適化を図ることで EMI 要求に対応することもあります。

600V CoolMOS™ CFD7: 大電力スーパージャンクション MOSFET のラインナップ拡大

IPW60R040CFD7XKSA1, IPW60R055CFD7XKSA1, IPW60R090CFD7XKSA1, IPP60R090CFD7XKSA1, IPP60R125CFD7XKSA1, IPA60R125CFD7XKSA1, IPW60R125CFD7XKSA1



大電力共振トポロジに対するインフィニオンからの提案。600V CoolMOS™ CFD7 は、高速ボディダイオードを内蔵した、インフィニオンの最新の大電力スーパージャンクション MOSFET テクノロジーで、CoolMOS™ 7 シリーズのラインナップを補完する製品です。サーバ、テレコム、EV 充電ステーションなど、大電力スイッチング電源アプリケーションで使用される共振トポロジとして、理想的な選択肢です。

主な特長

- > きわめて高速なボディダイオード
- > クラス最良の逆回復電荷 (Q_{rr})
- > 逆方向ダイオードの dv/dt および dif/dt の堅牢性向上
- > きわめて低い $R_{DS(on)} * Q_g$ および E_{oss}
- > クラス最高の $R_{DS(on)}$ / パッケージの組み合わせ

主な利点

- > クラス最高のハードコミューション堅牢性
- > 共振トポロジに適したきわめて高い信頼性
- > すぐれた使いやすさと性能のトレードオフを実現しながら、きわめて高い効率
- > より高い電力密度のソリューションに対応可能

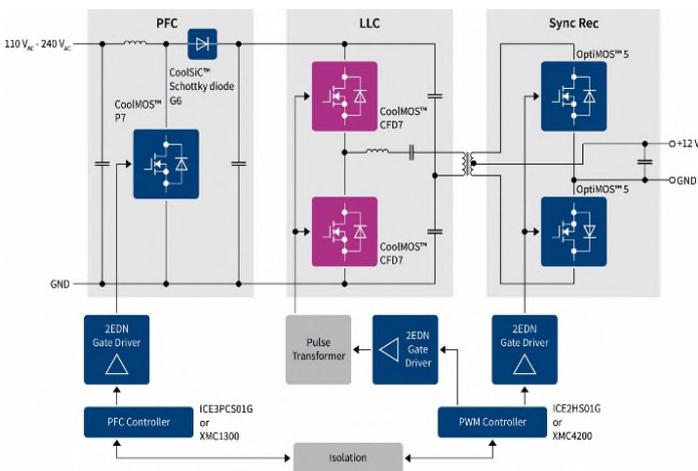
競合製品に対する優位性

- > 内蔵された高速ボディダイオードにより、高速スイッチングテクノロジーの長所と、クラス最高の整流耐久性を兼ね備えています。
- > 競合製品と比べ、逆回復電荷 (Q_{rr}) を最大で 69% 低減するため、市場でもっとも堅牢な大電力スーパージャンクション MOSFET となっています。
- > CoolMOS™ CFD7 は、主要な競合製品に比べ、実装しやすさを損なうことなく、最大 1.45% のエネルギー効率向上が可能になっており、市場価格レベルでも魅力的な価格設定になっています。

対象アプリケーション

- > サーバ
- > テレコム
- > EV 充電
- > SMPS
- > PS 電源
- > [2EDN EiceDRIVER™](#) に適用可能

ブロック図



評価ボード

- > [EVAL_1K4W_ZVS_FB_CFD7](#)
- > [EVAL_600W_LLC_FB_CFD7](#)
- > [EVAL_2KW_ZVS_FB_CFD7](#)
- > [EVAL_800W_ZVS_FB_CFD7](#)
- > [EVAL_3kW_2LLC_CFD7](#)

製品関連情報/オンラインサポート

- > 製品ファミリ [ページ](#)
- > 600 V CoolMOS™ CFD7 SJ MOSFET [ビデオ](#)
- > Mosfet CoolMOS™ [セクションガイド](#) (PDF)(英語)
- > Power and Sensing [セクションガイド](#) (PDF)(英語)
- > CoolMOS 製品 [パンフレット](#) (PDF)

アプリケーションノート / 設計サポート

- > [MOSFET CoolMOS™ CFD7 600V \(CN\)](#) (PDF)(英語)
- > [評価ボード EVAL_1K4W_ZVS_FB_CFD7](#) (PDF)(英語)
- > [評価ボード EVAL_3kW_2LLC_CFD7](#) (PDF)(英語)
- > [評価ボード EVAL_600W_12V_LLC_CFD7 with 600V CoolMOS™ CFD7 SJ MOSFET](#) (PDF)(英語)
- > [評価ボード EVAL_800W_ZVS_CFD7](#) (PDF)(英語)
- > Mosfet CoolMOS™ CFD7 600V PSpiceEN [シミュレーションモデル](#) (zip ファイル)

製品概要および製品データシートページへのリンク

発注可能な部品番号	SP 番号	パッケージ
IPW60R040CFD7XKSA1	SP001686068	PG-TO247-3
IPW60R055CFD7XKSA1	SP001686062	PG-TO247-3
IPW60R090CFD7XKSA1	SP001686056	PG-TO247-3
IPP60R090CFD7XKSA1	SP001686050	PG-TO220-3
IPP60R125CFD7XKSA1	SP001686028	PG-TO220-3
IPA60R125CFD7XKSA1	SP001686034	PG-TO220-3
IPW60R125CFD7XKSA1	SP001686040	PG-TO247-3

新しい 200V のハーフブリッジドライバー

IRS2007STRPBF, IRS2007SPBF



低電圧 (24V、36V、48V) および中電圧 (60V、80V、100V) のモータ駆動アプリケーションに特化した 200V ドライバ IC ファミリーです。

この MOSFET ドライバは、高速なスイッチングスピード、耐久性の高い設計、低消費電力など、ドライバに欠かせないさまざまな機能を実現して

います。本ドライバ IC は、標準的なパッケージおよびピン配列となっています。設計に柔軟性を提供し、また早期市場投入できるよう、さまざまな論理入力オプションを備えています。

IRS2008S は、200V ゲートドライバー IC の最新製品です。

主な特長

- > オフセット電圧 +200V まで完全動作可能
- > シンク電流 290mA、ソース電流 600mA
- > VCC と VBS の低電圧保護回路内蔵
- > -8V の VS まで論理動作可能
- > 3.3V、5V、15V 入力ロジック対応
- > 負の過渡電圧への耐性、dV/dt への耐性
- > フローティングチャネルによるブートストラップ動作
- > 両チャネル伝搬遅延の合致調整
- > デッドタイムおよびクロス導通防止論理
- > シャットダウン入力で両チャネル遮断
- > HIN および LIN 入力信号
- > 小型の 8 ピン SOIC で提供

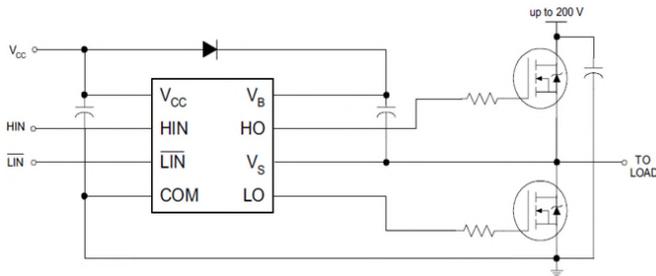
主な利点

- > 高い電力効率
- > 異常動作保護付きの高速で信頼性の高いスイッチングにより、デバイスのさらなる信頼性を実現
- > 低コストのブートストラップ電源で、部品コスト削減
- > 使いやすく分かりやすい設計で、迅速なデザインインと早期の市場投入が可能

競合製品に対する優位性

IRS2007S は、低/中電圧ドライバ製品ファミリー製品であり、フルレンジの入力ロジック構成に対応します。本ファミリーの製品は市場で広く認知されており、優れた価格性能比により、高いブランド評価を得ています。

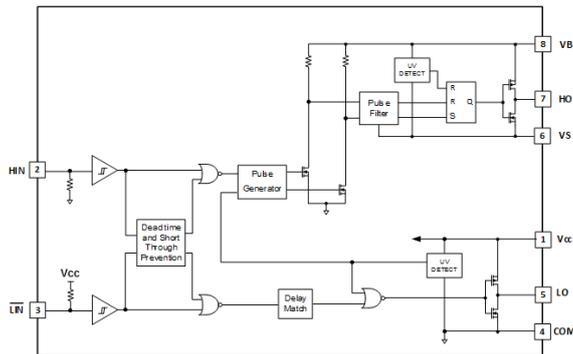
アプリケーションブロック図



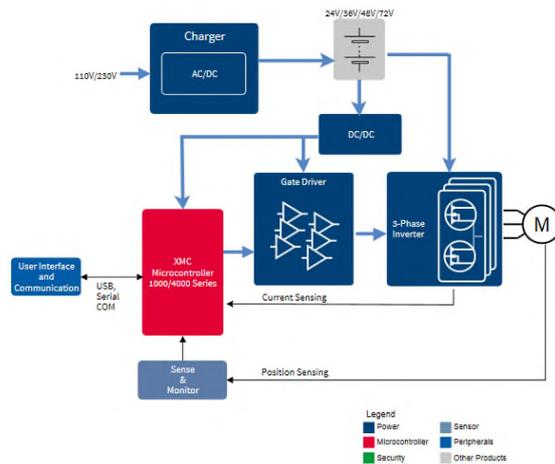
対象アプリケーション

- > サーボドライブ
- > インバーター
- > マイクロインバータドライブ
- > 小型家電用モータ
- > 汎用 3 相ハーフブリッジインバータ
- > 低排ガス車 (LEV)、バッテリー駆動アプリケーション (例: e バイク、ドローン、パワーツール、掃除ロボット、マルチコプター)

機能ブロック図



アプリケーション例: e バイク



アプリケーションノート / 設計サポート

- > インフィニオン・ソリューション・ファインダー:
www.infineon.com/driver-finder
- > ノリシック高耐圧ゲートドライバーの使用 (英語)(PDF)
[Using Monolithic High Voltage Gate Drivers](#)
- > 高耐圧フローティング MOS ゲートドライバー IC [アプリケーションノート](#) (英語)(PDF)

製品関連情報/オンラインサポート

- > 製品ファミリーの [ページ](#)
- > IRS2007S 製品 [ページ](#)
- > 200V HVIC ファミリー製品 [パンフレット](#) (英語)(PDF)
- > 製品 [カタログ](#) (英語)(PDF)

- > Use Gate Charge to Design the Gate Drive Circuit for Power MOSFETs and IGBTs [アプリケーションノート](#) (英語)(PDF)
- > 『高耐圧 IC のデータシートの読み方』 [アプリケーションノート](#) (英語)(PDF)
- > Gate Driver [アプリケーションマトリックス](#) (英語)(PowerPoint)

製品概要および製品データシートページへのリンク

発注可能な部品番号	SP 番号	パッケージ
IRS2008SPBF	SP001652868	SOIC 8N
IRS2008STRPBF	SP001599818	SOIC 8N
IRS2007STRPBF	SP001599814	SOIC 8N
IRS2007SPBF	SP001697682	SOIC 8N
IRS2005STRPBF	SP001548596	SOIC 8N
IRS2005SPBF	SP001545516	SOIC 8N
IRS2005MTRPBF	SP001534270	MLPQ 4X4 14L

MIPI 2.0 インターフェイス制御 SP4T RF スイッチ

BGS14MA11E6327XTSA1

本 SP4T RF スイッチは、LTE や WCDMA 方式のマルチモードハンドセットに最適なソリューションです。インフィニオンの独自技術に基づき、優れた RF 性能を発揮します。挿入損失がきわめて低いため、お客様は高いシステム感度を実現できます。LTE 送信パワーおよび 6GHz の RF 範囲は、幅広いアプリケーションに対応しています。DC フリーの RF ポートとなり、外部 DC ブロッキングコンデンサは、DC 電圧が外部から印加される場合のみ必要です。オンチップ MIPI RFFE 2.0 コントローラは、業界標準製品と完全互換です。外部 USID_SEL ピンで、MIPI RFFE バスに対し 2 つのデバイスをサポートできます。



主な特長

- > TE TX ハンドリングパワー
- > LTE および LAA アプリケーション向け：0.1~6.0 GHz に対応
- > デカップリングコンデンサ不要 (RF ラインに DC 電圧が印可されない場合)
- > きわめて低い挿入損失：Band 41 では 0.3 dB、LTE U/ LAA では 0.85 dB
- > 小型フォームファクタ：1.15 mm x 1.55 mm
- > MIPI 2.0 RFFE 標準品と完全互換
- > MIPI RFFE バスごとに 2 つのデバイスを選択できる USID 選択ピン

- > アンテナチューニング：[BGSA ファミリー](#) に適用可能
- > クロススイッチ：[BGSX](#) に適用可能

主な利点

- > 小型フットプリント、組み込みが容易
- > PCB 費用およびコスト削減
- > 高周波アプリケーション向けに最適化
- > RF フロントエンド構成で USID を選択可能なピンにより高い柔軟度を提供

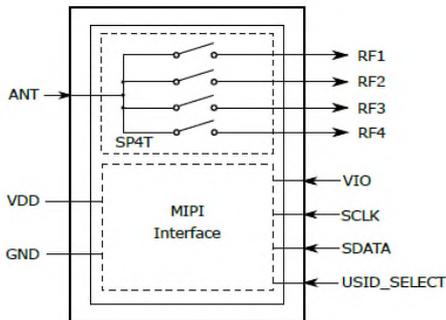
対象アプリケーション：

- > モバイル機器

競合製品に対する優位性：

- > きわめて低い挿入損失 (特に Band41)
- > LTE、LAA 向けに最適化
- > USID を選択可能なピン
- > 非常に小さなフットプリント

ブロック図



製品関連情報/オンラインサポート

- > 製品 [ページ](#)
- > RF スイッチの [ページ](#)

製品概要および製品データシートページへのリンク

発注可能な部品番号	SP 番号	パッケージ
BGS14MA11E6327XTSA1	SP001615916	PG-ATSLP-11

機能安全アプリケーション向けデジタル iGMR センサ : パルス幅変調 (PWM), Short PWM Codes (SPC), Single Edge Nibble Transmission (SENT)のインターフェイス、ASIL C (D)認証対応

TLE5014C16XUMA1, TLE5014P16XUMA1, TLE5014S16XUMA1, TLE5014C16DXUMA1, TLE5014P16DXUMA1,
TLE5014S16DXUMA1



XENSIV™ TLE5014 角度センサーにはすべて、シングルダイとデュアルダイの両方が用意されています。すべての製品はプラグアンドプレイのため事前に設定とキャリブレーションが済まされているため、使いやすくなっています。今回リリースされた製品にはインターフェイスとして SENT、PWM、および SPC が用意され、SPI インターフェイスのバージョンは今年末までに提供開始予定です。これらのプロトコルに加え、プログラマブルな EEPROM インターフェイスによりどのような用途にも適合可能です。

TLE5014 は、最高の機能安全格付けと使いやすさのコンセプトを併せ持っています。

磁気角度センサー TLE5014 は、シングルダイでは ISO26262 ASIL C、デュアルダイでは ISO26262 ASIL D 規格を満たしています。全製品が最高水準の機能安全規格を必要とするアプリケーションに適用可能です。本センサーの角度誤差は、すべての温度範囲と耐用期間を通じ、極めて低い 1 度未満に抑えられています。

主な特長

- > 巨大磁気抵抗 (GMR)効果に基づく原理
- > 角度測定用の統合磁界センシング
- > 360°の角度測定
- > 高耐圧、逆極性保護機能
- > 設定 (例 : 0 度)および顧客特定 ID 保存用の EEPROM
- > 出力での絶対角度値の 12 ビット表示
- > 製品寿命および温度範囲にわたり最大で 1.0°の角度誤差
- > ISO26262 の安全レベル ASIL-D 対応するよう開発された製品
- > シングルポイントフォールメトリック (SPFM) > 97%の内部安全機構
- > インターフェイス : パルス幅変調 (PWM), Short PWM Codes (SPC), Single Edge Nibble Transmission (SENT) (SAE J2716-201 仕様)
- > 32 点のルックアップテーブルで系統的な角度誤差を修正 (例 : 磁気回路)
- > 112 ビットの顧客 ID (プログラマブル)
- > ESD : VDD ピン、出力ピン上に 4kV (HBM)

主な利点

- > 使いやすいプラグアンドプレイのコンセプトにより、開発時間と労力を低減
- > 柔軟性が高いため、ユーザーアプリケーションへ容易に適用できます。シングルダイ製品とデュアルダイ製品、異なるインターフェースオプション、プログラマブル EEPROM、ルックアップテーブル
- > 高い角度精度
- > 26V までの高耐圧性
- > ISO 26262 に完全準拠 : ASIL D レベルまでの機能安全アプリケーションに対応

対象アプリケーション

- > ステアリング角度センサ (SAS)
- > モータ整流
- > ロータ位置測定
- > 電動パワーステアリング (EPS)
- > ペダル位置センサ
- > 安全アプリケーション
- > その他あらゆるタイプの高精度位置検出

別バージョン : D 規格のデュアルダイ

- > 2 個の同じダイを 1 パッケージ化 (チャネル 1、チャネル 2)
- > 最高水準の機能安全規格要件に対応する完全冗長 2 チャンネルソリューション

認証試験

- > 車載品質グレード AEC-Q100, グレード 1 :
-40°C ~ 125°C (周囲温度)

アプリケーション例 :

- > ステアリング角度センサ (SAS)
- > モータ整流
- > ロータ位置測定
- > 電動パワーステアリング (EPS)
- > ペダル位置センサ
- > 安全アプリケーション
- > その他あらゆるタイプの高精度位置検出

EEPS 安全チップセット製品 :

- > **TLE5014(D) : ASIL D システム要件を満たすよう新たに開発された高精度デジタル角度センサ**
- > **TLE4998** : トルクセンシング用のリニアホールセンサーファミリ
- > TLE5309D : 高精度アナログ角度センサ
- > **TLE9183** : ASIL-D 要件を満たすよう最適化されたゲートドライバ
- > **スケーラブルなマイコン**のラインナップから、最適なフラッシュ性能、ピン互換性、タイマーキテクチャなどを選択できます。
- > TLF35584 : 安全システム電源 (ASIL D)
- > 低 $R_{DS(on)}$ の頑強でスケーラブルな MOSFET

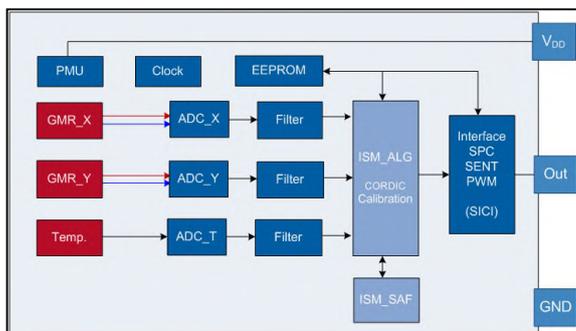
Overview product nomenclature

製品バージョン	ダイ数量	インターフェイス
TLE5014C16	シングル	SPC
TLE5014P16		PWM
TLE5014S16		SENT
TLE5014C16D	デュアル	SPC
TLE5014P16D		PWM
TLE5014S16D		SENT

競合製品に対する優位性：

- > クラス最高の性能
- > 高精度回転計測
- > 高レベルなシステム組み込み

ブロック図



製品関連情報/オンラインサポート

- > 角度センサ・ファミリの[ページ](#)
- > XENSIV™ セレクション[ガイド](#) (英語)(PDF)

製品概要および製品データシートページへのリンク

発注可能な部品番号	SP 番号	パッケージ
TLE5014C16XUMA1	SP001231806	PG-TDSO-16
TLE5014P16XUMA1	SP001231814	PG-TDSO-16
TLE5014S16XUMA1	SP001231818	PG-TDSO-16
TLE5014C16DXUMA1	SP001410042	PG-TDSO-16
TLE5014P16DXUMA1	SP001673472	PG-TDSO-16
TLE5014S16DXUMA1	SP001410046	PG-TDSO-16

方向検出機能付き 3 相トランスミッション速度センサ

TLE4959CFXHAMA1, TLE4959CHAMA1



TLE4959 をご使用頂けば、インフィニオンのトランスミッションセンサーの最先端技術を 3 相アプリケーションに適用できます。差動ホールセンサーの TLE4959 は、方向検出機能付き 3 相センサーと能動的振動抑制を必要とするアプリケーションに最適です。優れた動作エアギャップとクラス最高のホール・ジッタ性能のほか、浮遊磁界耐性も高く、従来のトランスミッションのみならずハイブリッド・アプリケーションにも最適です。TLE4959C が標準プロトコルなのに対し、FX 版は顧客側でプログラムされることを想定し、他のプロトコル (例：速度のみ) も利用可能です。

主な特長

- > 共通 3 線電圧インターフェイス
- > 能動的振動抑制
- > 方向検出出力
- > FX 版：プログラマブル EEPROM で顧客に柔軟性

認証試験：

AEC-Q100 認証

競合製品に対する優位性

- > 優れたエアギャップ
- > クラス最高のホール・ジッタ性能
- > 高い浮遊磁界耐性

主な利点

- > ESD、EMC、機械的負荷に対する耐性、および低電圧ドロップアウト性能
- > プログラマブルな FX 版では、様々なプロトコルにアクセス可能
- > 大きなエアギャップ (FX 版では最大 20k) での 0Hz から 10kHz の高精度速度計測

対象アプリケーション

- > 自動変速機(ハイブリッド)システム
- > トランスミッション速度センサ

製品関連情報/オンラインサポート

- > TLE4959C 製品 [ページ](#)
- > TLE4959C-FX 製品 [ページ](#)
- > 磁気速度センサ・ファミリの [ページ](#)
- > XENSIV™ セレクション [ガイド](#) (英語)(PDF)

製品概要および製品データシートページへのリンク

発注可能な部品番号	SP 番号	パッケージ
TLE4959CHAMA1	SP001671650	PG-SSO-3
TLE4959CFXHAMA1	SP001040492	PG-SSO-3