

特定小電力無線モジュール BP35C2

ハードウェア仕様書

注意事項

- 1 本仕様書に記載されている内容は本仕様書発行時点のものであり、予告なく変更することがあります。
- 2 本仕様書に記載されている情報は、正確を期するために慎重に作成したのですが、誤りがないことを保証するものではありません。万一、本仕様書に記載されている情報の誤りに起因する損害がお客様に生じた場合におきましても、当社は、一切その責任を負いません。
- 3 本仕様書に記載された技術情報の使用に関連し発生した第三者の特許権、著作権その他の知的財産権の侵害等に関し、当社は一切その責任を負いません。当社は本仕様書に基づき、当社または第三者の特許権、著作権その他知的財産権を何ら許諾するものではありません。
- 4 本仕様書の全部または一部を当社の事前承諾を得ずに転載または複製することはご遠慮ください。

改訂履歴

VER.	日付	改訂内容	改訂者
1.0.0	2016/11/16	新規作成	□-△

1 目次

ハードウェア仕様書.....	1
注意事項	2
改訂履歴	3
1 目次	4
2 概要	5
3 絶対最大定格	6
4 推奨動作条件	7
5 主要性能	8
6 ブロック図.....	9
7 電気的特性	10
8 インターフェース特性.....	13
9 ch 設定.....	14
10 送信時間制限、及びキャリアセンス時間設定	15
11 端子表	16
12 外形寸法	17
13 製品標印ラベル仕様.....	18
14 使用上の注意事項.....	19
15 無線設備としての注意事項.....	20
16 ファームウェアについて	21

2 概要

本書は、ローム製特定小電力無線モジュール BP35C2 の仕様について記述したドキュメントです。

3 絶対最大定格

NO.	項目 PARAMETER	記号 SYMBOL	定格 LIMITS	単位 UNIT	備考 REMARKS
1	電源電圧	VDD	-4.5 ~ +5.5	V	DC
2	動作温度範囲	Topr	-20 ~ 50	℃	
3	保存温度範囲	Tstg	-20 ~ 70	℃	

(注) 絶対最大定格はあらゆる使用条件、又は試験条件であっても瞬時たりとも超えてはならない値です。上記の値に対して余裕を持った設計を行って下さい。

4 推奨動作条件

NO.	項目 PARAMETER	記号 SYMBOL	規格			単位 UNIT	備考 REMARKS
			MIN.	TYP.	MAX.		
1	電源電圧	VDD	4.5	5.0	5.5	V	
2	使用温度範囲	Ta	-20	25	50	℃	

5 主要性能

項目	内容
無線規格	ARIB STD-T108 準拠
無線周波数	920MHz 帯
変調方式	2 値 GFSK
データレート	100kbps
伝送電力	20mW 出力
受信感度	-103dBm (TYP.) (100kbps、BER<0.1%)
周波数偏差	±20ppm 以下
消費電流 (VDD=5.0V)	48mA (TYP.) [送信 20mW 出力]
(データレート 100kbps)	30mA (TYP.) [受信]
	6mA (TYP.) [スリープ状態]
HOST インターフェース	USB (USB 2.0 準拠)

6 ブロック図

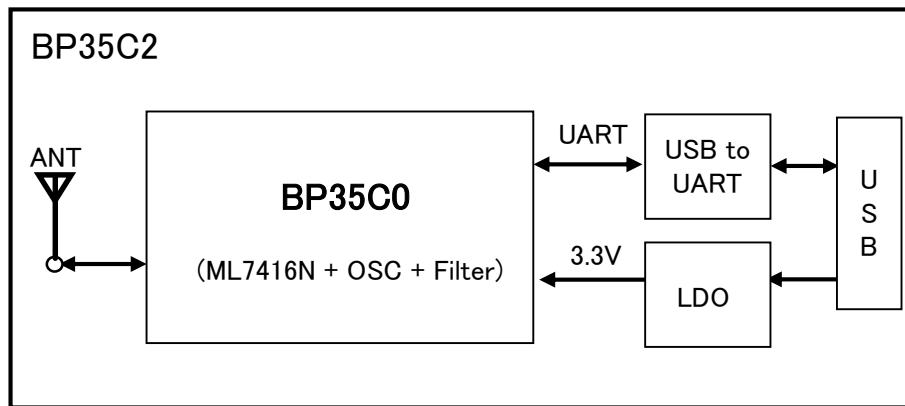


図 1. ブロック図

7 電気的特性

電源電流特性

(Ta=25°C、VDD=5.0V)

NO.	項目	条件	規格値			単位
			MIN.	TYP.	MAX.	
1	消費電流 (データレート 100kbps)	送信状態(20mW 設定)	-	48	57	mA
2		受信状態	-	30	39	mA
3		スリープ状態 ※ (レジスタ保持)* ¹	-	6	-	mA

消費電流については、アンテナ周囲の環境によって変わります。

ただし、項目で※があるものは設計保証値になります。

*1「SKDSLEEP」コマンド実行でスリープモードに移行。

RF 特性：内部 BP35C0 単体のデータとなります。

測定条件：Ta=25°C、VDD_C0=3.3V (BP35C0 入力電圧)

変調速度：100kbps

変調方式：2 値 GFSK

チャンネル間隔：400kHz

モジュールのアンテナコネクタ端子にて測定

送信特性 (参考データ)

(Ta=25°C、VDD_C0=3.3V)

NO.	項目	条件	規格値			単位
			MIN.	TYP.	MAX.	
1	送信出力電力	20mW モード	12.2	13.0	13.6	dBm
2	占有帯域幅	n=2	-	175	400	kHz
3	隣接チャンネル 漏洩電力[ACPR]	20mW モード ±1CH 帯域幅 200kHz	-	-36	-15	dBm
4	周波数偏移[Fdev] ※	-	35	50	65	kHz

ただし、項目で※があるものは設計保証値になります。

送信特性 (参考データ) (続き)

(Ta=25°C、VDD_C0=3.3V)

NO.	項目	条件	規格値			単位
			MIN.	TYP.	MAX.	
5	送信時不要発 射レベル (20mW モー ド)	710MHz 以下 100kHz 帯域	-	-74	-36	dBm
6		710MHz を超え 900MHz 以下 1MHz 帯域		-68	-55	dBm
7		900MHz を超え 915MHz 以下 100kHz 帯域	-	-76	-55	dBm
8		915MHz を超え 930MHz 以下 100kHz 帯域 (無線チャネルの中心から離調が 400kHz 以下を除く (n=2)、た だし、920.5MHz~922.3MHz の範囲のものは、300kHz 以下を 除く)	-	-42	-36	dBm
9		930MHz を超え 1GHz 以下 100kHz 帯域	-	-69	-55	dBm
10		1GMHz を超え 1.215GHz 以下 1MHz 帯域	-	-70	-45	dBm
11		1.215GHz を超えるもの 1MHz 帯域 (第 2 高調波以上)	-	-48	-30	dBm

ただし、項目で※があるものは設計保証値になります。

受信特性 (参考データ)

(Ta=25°C、VDD_C0=3.3V)

NO.	項目	条件	規格値			単位
			MIN.	TYP.	MAX.	
12	最小受信感度	※ BER<0.1% 、 100kbps モード	-	-103	-95	dBm
		※ PER<1.0% 、 100kbps モード 100 バイトデータ	-	-99	-91	
13	受信最大入力レベル※	100kbps モード	0	-	-	dBm
14	受信 C/I 隣接妨害※	100kbps モード	20	41	-	dB
15	受信 C/I 次隣接妨害※	100kbps モード	30	48	-	dB
16	最小電力検出 (ED 値) レベル※	-	-	-	-95	dBm
17	電力検出範囲※	ダイナミックレンジ	60	70	-	dB
18	電力検出精度※	-	-6	-	+6	dB
19	副次発射レベル	710MHz 以下 100kHz 帯域 ※	-	-76	-54	dBm
20		710MHz を 超 え 900MHz 以下 1MHz 帯域 ※	-	-71	-55	dBm
21		900MHz を 超 え 915MHz 以下 100kHz 帯域 ※	-	-83	-55	dBm
22		915MHz を 超 え 930MHz 以下 100kHz 帯域 ※	-	-83	-54	dBm
23		930MHz を超え 1GHz 以下 100kHz 帯域 ※	-	-81	-55	dBm
24		1GHz を超えるもの 1MHz 帯域 ※	-	-60	-47	dBm

ただし、項目で※があるものは設計保証値になります。

8 インターフェース特性

- USB 仕様

USB 2.0 準拠

- UART 仕様 (USB から UART 変換後)

項目	内容
ボーレート	115,200 baud
データ幅	8 ビット
パリティ	パリティなし
ストップビット	1 ビット
HW フロー制御	無効 (デフォルト) (*3)

(*3) 「WUART 00」コマンドで、UART フロー制御が無効になります。(デフォルト)

「WUART 80」コマンドで、UART フロー制御が有効になります。本コマンドは、実行する度に設定が内部 FLASH メモリに書き込み保存され、電源を再起動しても設定は保存されています。FLASH メモリへの書き込み回数には制限 (10,000 回以下) がありますので、制限回数には注意し、設定時に一度だけ本コマンドを実行するようにしてください。HW フロー制御の有効/無効につきましては、お客様の検証にてご判断ください。

- 起動時間について

電源投入 (USB コネクタ挿入) してホスト側にて UAB ポートの認識完了後、最初のコマンド発行までに 3 秒以上の WAIT を入れてください。

9 ch 設定

n=2 (帯域幅 : 400kHz、データレート : 100kbps)

単位チャンネル番号	中心周波数 (MHz)	単位チャンネル番号	中心周波数 (MHz)
		43,44	924.5
		44,45	924.7
		45,46	924.9
		46,47	925.1
		47,48	925.3
		48,49	925.5
		49,50	925.7
		50,51	925.9
33,34	922.5	51,52	926.1
34,35	922.7	52,53	926.3
35,36	922.9	53,54	926.5
36,37	923.1	54,55	926.7
37,38	923.3	55,56	926.9
38,39	923.5	56,57	927.1
39,40	923.7	57,58	927.3
40,41	923.9	58,59	927.5
41,42	924.1	59,60	927.7
42,43	924.3	60,61	927.9

本製品は、33,34CH (922.5MHz) から 60,61CH (927.9MHz) までの範囲を使用できます。

10 送信時間制限、及びキャリアセンス時間設定

本製品は、以下表の設定にて技術基準適合証明を取得しております。これら設定範囲を外れる設定でのご使用はできません。

単位チャンネル番号	データレート設定 (同時使用 CH)	キャリアセンス 時間	送信時間制限	休止時間	1 時間当たりの 送信時間総和
33-61	100kbps(n=2)	148 μ s 以上 (常に実施)	1 回の送信 200ms 以下	2ms 以上	360s 以下

11 端子表

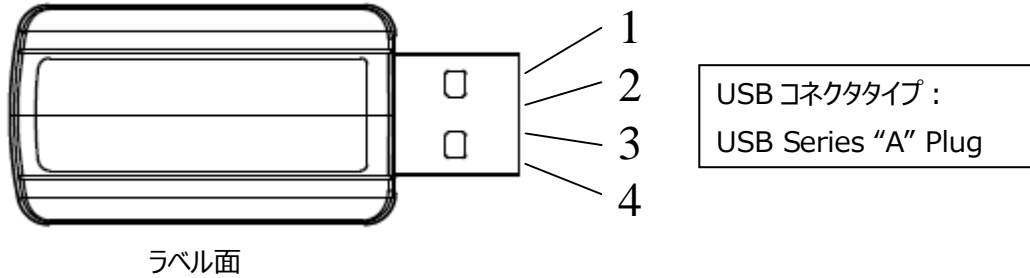


表 1 モジュール端子説明表

端子番号	端子名称	I/O	端子機能 (端子処理)
1	VDD	-	電源端子
2	-Data(D -)	I/O	USB データ入出力端子
3	+Data(D +)	I/O	USB データ入出力端子
4	GND	-	グラウンド端子

※I/O 定義 I: デジタル入力端子、O: デジタル出力端子

12 外形寸法

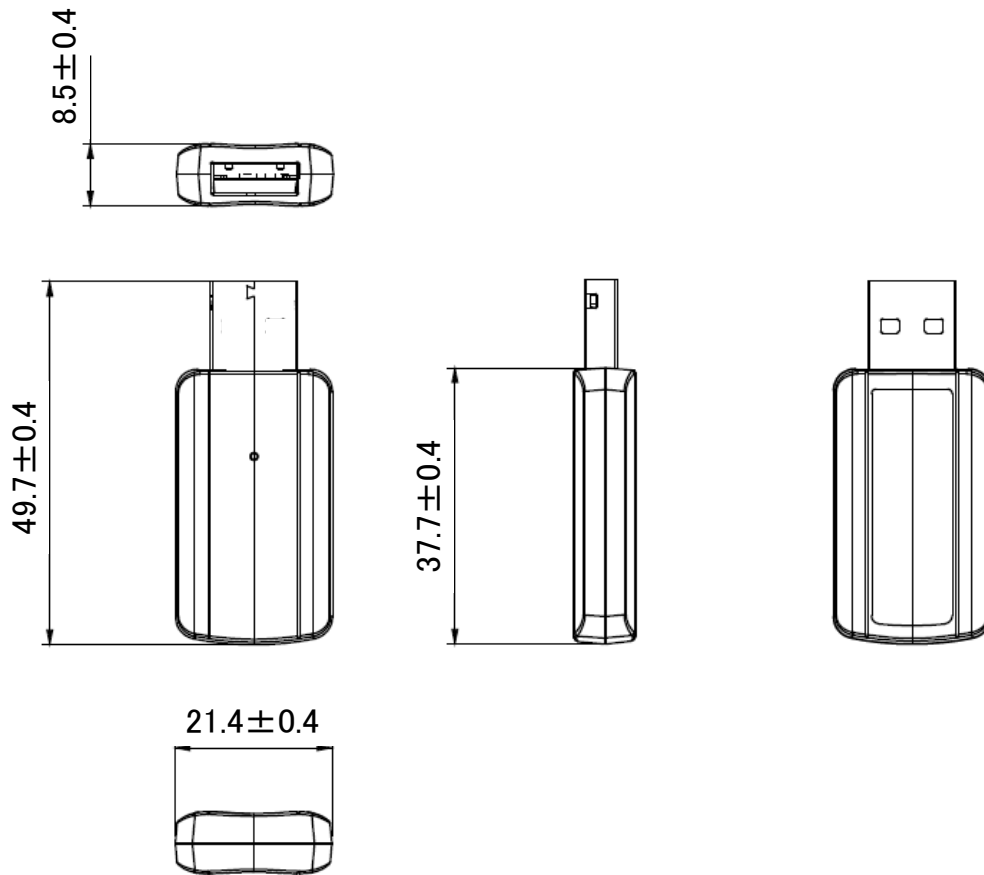


図 3. 外形寸法図 (Unit:mm)

※外観について、実使用上、有害なキズ、打痕以外は不問とします。

13 製品標印ラベル仕様

製品上に下記内容が明示されます。

ラベル面

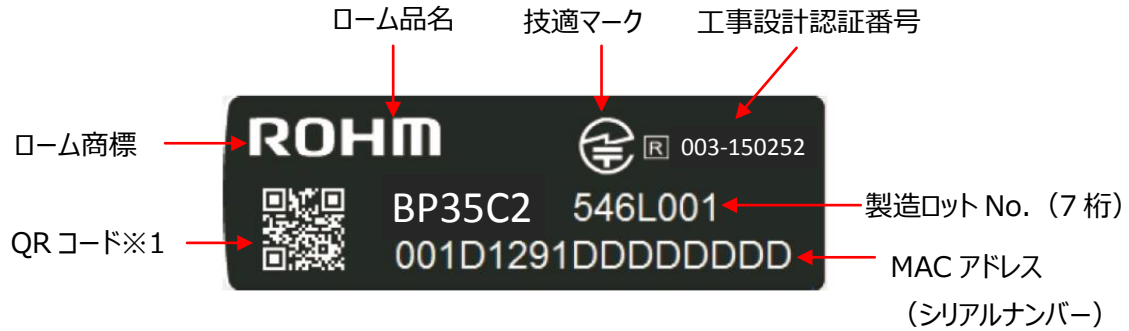


図 4. 標印仕様

※1 QRコードは製品 MAC アドレス (シリアルナンバー) を情報として持ちます。
 標印のデザインは予告なく変更となる場合がございます。

標印内容

ROHM : ROHM 商標
BP35C2 : ROHM 品名
546*▲▲▲ : 製造ロット No. (3桁)
 (例) 546* → 2015年 第46週 *▲▲▲製造
 (* : 密番)
 (▲▲▲ : 密番(シリアル))

[R] 003-150252 : 工事設計認証番号

Ⓢ : 技術適合マーク

ラベル内容

001D12***** : 個別アドレス
001D12 (OUI (Vendor ID) : ROHM)

14 使用上の注意事項

- 1) 個装箱内で LOT NO.が混成する場合がありますので、予めご了承下さい。
- 2) 個装箱内で MAC アドレス（シリアルナンバー）が連番にならない場合がございます。
- 3) 本製品に実装されている部品の半田付け部について、半田フィレットの有無は問わないものとします。
- 4) 製品貼付のラベルについて、「剥がれ」、「はみ出し」、「極端な文字認識不良」、以外の不良については問わないものとします。
- 5) BP35C2 は製品構造上、過度な振動や衝撃を受けるとコネクタやケースが外れる可能性がございます。振動や衝撃を受けるおそれのある場所でご使用の場合は、事前に十分なご評価をお願いします。


- 6) 無線通信について
 1. 無線通信は電波環境や通信環境により通信が不安定になる場合があります、データ転送を 100%保証するものではなく、データが欠落してもロームは一切責任を負いません。
 2. UDP は連続するパケットが到着することを提供するものではなく、データの到達が保証されるものではありません。
 3. 本製品をお客様のセットに組み込んで本格的な運用する前に、お客様での十分な検証をしてください。
 4. データの傍受、消失、窃用、第三者への漏洩によって生じる損害や不具合については、ロームは一切責任を負いません。
 5. 具体的な通信に関わることを検証されるお客様については、株式会社スカイリーネットワークス社製品の SK Catcher の導入をお願い致します。通信が関係する内容のサポートは、原則として SK Catcher のログと SK Catcher 製品 ID 番号についてお知らせ頂くことを前提条件とします

15 無線設備としての注意事項

BP35C2 は内蔵しています BP35C0 にて「特定無線設備の種類：第 2 条第 1 項第 8 号の無線設備 特定小電力機器 13GHz 未満」の「工事設計認証」（電波法第 38 条の 24 第 1 項）を取得しております。そのため日本国内での使用に限り、無線局免許の申請無しに無線設備としてご使用可能です。

・工事設計認証番号：003-150252

BP35C2 を無線設備として安全にお使いいただくために、必ず以下の事項を守って下さい。

- 1) 製品の標印「 [R] 003-150252」は「技術基準適合証明」を取得していることを示す標印です。
標印を消したり、標印の上にラベルなどを貼らないで下さい。
- 2) 製品を分解したり、改造を行うと電波法に基づいた処罰を受けることがありますので、絶対に行わないで下さい。

16 ファームウェアについて

16.1 ファームウェア使用許諾

本製品に内蔵されていますファームウェア(以下、本ソフトウェアといいます)につきましては以下の使用許諾にご承諾の上ご使用下さい。本ソフトウェアを使用されることにより、お客様は以下の内容を承諾したものとさせていただきます。

- 1) 本ソフトウェアは本製品専用のファームウェアです。本製品以外には使用しないで下さい。
- 2) 本ソフトウェアの著作権（著作権法第 27 条及び第 28 条の権利を含む）及びその他一切の知的財産権はローム株式会社が有します。
- 3) 本ソフトウェアを第三者に譲渡、再使用許諾、貸与等を行わないで下さい。
- 4) 本ソフトウェアのリバースエンジニアリング、逆コンパイル、逆アセンブリ、複製、変更等を禁じます。
- 5) ローム株式会社は本ソフトウェアを使用した全ての動作を保証するものではありません。お客様にて十分ご評価の上、ご使用いただけますようお願い申し上げます。
- 6) 本ソフトウェアは更新されますので、必ずお客様のセット本体にて本ソフトウェアのアップデート機能を実装してください。お客様のセット本体によるアップデート方法については、ローム株式会社と御社で秘密保持契約を締結した後、情報公開させていただきますので、ローム株式会社までお問い合わせください。手動によるアップデート方法については、スタートガイドをご参照ください。
- 7) 本ソフトウェアの瑕疵、不具合、欠陥等に起因し、お客様から第三者へローム株式会社の事前同意なく支払われた費用（委託費、修繕費、製品回収費、代替品調達費用などを含むがこれらに限定されません）については、ローム株式会社は一切負担致しませんので予めご了承下さい。
- 8) いかなる場合においても、本ソフトウェアの瑕疵、不具合、欠陥等に起因してローム株式会社が負担する金額は、ローム株式会社からお客様への本製品の販売総額の直近 6 ヶ月分を超えないものとさせていただきます。

16.2 ファームウェアバージョンについて

- 1) 本製品に書き込まれますファームウェアのバージョンは製造時点での最新のものとなります。
- 2) 出荷のタイミングによっては、最新のファームウェアとならない場合がございます。
- 3) ファームウェアのバージョン変更は予告なく変更いたします。ローム株式会社は、当該変更によりお客様が被るいかなる損害に関しても、一切の責任を負いません。
- 4) 書き込まれているファームウェアのバージョンは本製品の外観で判別する事はできません。
- 5) 同一梱包(『梱包仕様』に示す梱包単位)内には同一のファームウェアが書き込まれます。

16.3 ファームウェアバージョンの確認方法

起動後、以下のコマンドにて確認できます。

- ・「SKVER」コマンドにて、スタックバージョン
- ・「SKAPPVER」コマンドにて、アプリケーションバージョン

●ローム製品取扱上の注意事項

- 1) 本製品は一般的な電子機器（AV 機器、OA 機器、通信機器、家電製品、アミューズメント機器等）への使用を意図して設計・製造されております。従いまして、極めて高度な信頼性が要求され、その故障や誤動作が人の生命、身体への損害又はその他の重大な損害の発生に関わるような機器又は装置（医療機器、輸送機器、交通機器、航空宇宙機器、原子力制御装置、燃料制御、カーアクセサリを含む車載機器、各種安全装置等）（以下「特定用途」という）への本製品のご使用を検討される際は事前にローム営業窓口までご相談下さいますようお願い致します。ロームの文書による事前の承諾を得ることなく、特定用途に本製品を使用したことによりお客様または第三者に生じた損害等に関し、ロームは一切その責任を負いません。
- 2) 半導体製品は一定の確率で誤動作や故障が生じる場合があります。万が一、かかる誤動作や故障が生じた場合があっても、本製品の不具合により、人の生命、身体、財産へ危険又は損害が生じないように、お客様の責任において次の例に示すようなフェールセーフ設計など安全対策をお願い致します。
 - ①保護回路及び保護装置を設けてシステムとしての安全性を確保する。
 - ②冗長回路等を設けて単一故障では危険が生じないようにシステムとしての安全を確保する。
- 3) 本製品は一般的な電子機器に標準的な用途で使用されることを意図して設計・製造されており、下記に例示するような特殊環境での使用を配慮した設計はなされておられません。従いまして、下記のような特殊環境での本製品のご使用に関し、ロームは一切その責任を負いません。本製品を下記のような特殊環境でご使用される際は、お客様におかれましては十分に性能、信頼性等をご確認ください。
 - ①水・油・薬液・有機溶剤等の液体中でのご使用
 - ②直射日光・屋外暴露、塵埃中でのご使用
 - ③潮風、Cl₂、H₂S、NH₃、SO₂、NO₂等の腐食性ガスの多い場所でのご使用
 - ④静電気や電磁波の強い環境でのご使用
 - ⑤発熱部に近接した取付け及び当製品に近接してビニール配線等、可燃物を配置する場合。
 - ⑥本製品を樹脂等で封止、コーティングしてのご使用。
 - ⑦本製品が結露するような場所でのご使用。
- 4) 本製品は耐放射線設計はなされておられません。
- 5) 本製品単体品の評価では予測できない症状・事態を確認するためにも、本製品のご使用にあたってはおお客様製品に実装された状態での評価及び確認をお願い致します。
- 6) 使用温度は納入仕様書に記載の温度範囲内であることをご確認下さい。
- 7) 本仕様書の記載内容を逸脱して本製品をご使用されたことによって生じた不具合、故障、及び事故に関し、ロームは一切責任を負いません。

- 8) 本製品は他の電波を発射する機器から電波干渉を受けることがあります。
- 9) 本製品は製品の仕様上、電波を発します。電波を発する機器を使用するには、使用する地域毎に電波法認証の取得が必要となります。本製品が取得する電波法認証規格につきましては、別途お問い合わせ下さい。

●静電気に対する注意事項

本製品は静電気に対して敏感な製品であり、静電放電等により、製品が破壊することがあります。取り扱い時や工程での実装時、保管時において静電気対策を実施の上、絶対最大定格以上の過電圧等が印加されないようにご使用下さい。特に乾燥環境下では静電気が発生しやすくなるため、十分な静電対策を実施下さい。（人体及び設備のアース、帯電物からの隔離、イオナイザの設置、摩擦防止、温湿度管理、はんだごてのこて先のアース等）

●保管・運搬上の注意事項

- 1) 本製品を下記の環境又は条件で保管されますと性能劣化やはんだ付け性等の性能に影響を与える恐れがありますのでこのような環境及び条件での保管は避けて下さい。
 - ①潮風、Cl₂、H₂S、NH₃、SO₂、NO₂等の腐食性ガスの多い場所での保管
 - ②推奨温度、湿度以外での保管（温度：5℃～40℃、湿度：40%～60%RH）
 - ③直射日光や結露する場所での保管
 - ④強い静電気が発生している場所での保管
- 2) コネクタ嵌合性等の性能は当社出荷日より1年とし、上記保管条件を遵守された場合に限りさせていただきます。
- 3) 本製品の運搬、保管の際は梱包箱を正しい向き（梱包箱に表示されている天面方向）で取り扱い下さい。天面方向が遵守されずに梱包箱を落下させた場合、製品端子に過度なストレスが印加され、ケースの変形、外れ等の不具合が発生する危険があります。

●製品ラベルに関する注意事項

本製品に貼付されている製品ラベルにQRコードが印字されていますが、QRコードはロームの社内管理のみを目的としたものです。

●製品廃棄上の注意事項

本製品を廃棄する際は、専門の産業廃棄物処理業者にて、適切な処置をして下さい。

●知的財産権に関する注意事項

- 1) 本資料に掲載された本製品の参考回路例、情報及び諸データ等は、あくまでも一例を示すものであり、これらに関する第三者の知的財産権及びその他の権利について権利侵害が無い事を保証するものではありません。
- 2) ロームは、本製品とその他の外部素子、外部回路あるいは外部装置等（ソフトウェア含む）との組み合わせに起因して生じた紛争に関して、何ら義務を負うものではありません。
- 3) ロームは本製品又は本資料に記載された情報について、ロームもしくは第三者が所有または管理している知的財産権その他権利の実施又は利用を、明示的にも黙示的にも、お客様に許諾するものではありません。但し、本製品を通常の用法にて使用される限りにおいて、ロームが所有又は管理する知的財産権を利用されることを妨げません。

一般的な注意事項

1. 本製品をご使用になる前に、本資料をよく読み、その内容を十分に理解されるようお願い致します。本資料に記載される注意事項に反して本製品をご使用されたことによって生じた不具合、故障及び事故に関し、ロームは一切その責任を負いませんのでご注意願います。
2. 本資料に記載の内容は、本資料発行時点のものであり、予告なく変更することがあります。本製品のご購入及びご使用に際しては、事前にローム営業窓口で最新の情報をご確認ください。
3. ロームは本資料に記載されている情報は誤りがないことを保証するものではありません。万が一、本資料に記載された情報の誤りによりお客様又は第三者に損害が生じた場合においても、ロームは一切その責任を負いません。



BP35C2 - Web Page

[Distribution Inventory](#)

Part Number	BP35C2
Package	
Unit Quantity	2304
Minimum Package Quantity	384
Packing Type	Corrugated Cardboard
Constitution Materials List	inquiry
RoHS	Yes