

特長

- ラジアルリードデバイス
- 難燃性エポキシポリマーは UL94 V-0の要求に対応
- RoHS対応及びハロゲンフリー対応
- 安全規格: **cRU** us

アプリケーション

多くの低電圧供給電源は、
負荷保護を含んでいます。

- コンピュータ & 周辺機器
- 一般的な電子装置
- 車載用アプリケーション

PRCP-R シリーズ - ポリマーリセットサーキットプロテクター

電気特性

品名	最大電圧 V max. (V)	最大電流 I max. (A)	保持電流 I _{hold}	トリップ電流 I _{trip}	初期抵抗値 Initial Resistance		トリップ後の 抵抗値(R1) (1 h後)	トリップまでの 最大時間		トリップ時の 電力損失
			(A)	(A)	(Ω)		(Ω)	(A)	(秒)	(W)
			at 23 °C		at 23 °C		Max .	at 23 °C	at 23 °C	at 23 °C
			Hold	Trip	Min .	Max .	Max .			Typ.
PRCP-R005**	60	40	0.05	0.10	7.3	11.1	22.0	0.5	5.0	0.22
PRCP-R010	60	40	0.10	0.20	2.50	4.50	7.50	0.5	4.0	0.38
PRCP-R017	60	40	0.17	0.34	2.00	3.20	8.00	0.85	3.0	0.48
PRCP-R020	60	40	0.20	0.40	1.50	2.84	4.40	1.0	2.2	0.40
PRCP-R025	60	40	0.25	0.50	1.00	1.95	3.00	1.25	2.5	0.45
PRCP-R030	60	40	0.30	0.60	0.76	1.36	2.10	1.5	3.0	0.50
PRCP-R040	60	40	0.40	0.80	0.52	0.86	1.29	2.0	3.8	0.55
PRCP-R050	60	40	0.50	1.00	0.41	0.77	1.17	2.5	4.0	0.75
PRCP-R065	60	40	0.65	1.30	0.27	0.48	0.72	3.25	5.3	0.90
PRCP-R075	60	40	0.75	1.50	0.18	0.40	0.60	3.75	6.3	0.90
PRCP-R090	60	40	0.90	1.80	0.14	0.31	0.47	4.5	7.2	1.00
PRCP-R090-0-9	30	40	0.90	1.80	0.07	0.12	0.22	4.5	5.9	0.60
PRCP-R110	30	40	1.10	2.20	0.10	0.18	0.27	5.5	6.6	0.70
PRCP-R135	30	40	1.35	2.70	0.065	0.115	0.17	6.75	7.3	0.80
PRCP-R160	30	40	1.60	3.20	0.055	0.105	0.15	8.0	8.0	0.90
PRCP-R185	30	40	1.85	3.70	0.040	0.07	0.11	9.25	8.7	1.00
PRCP-R250	30	40	2.50	5.00	0.025	0.048	0.07	12.5	10.3	1.20
PRCP-R250-0-10	30	40	2.50	5.00	0.025	0.048	0.07	12.5	10.3	1.20
PRCP-R300	30	40	3.00	6.00	0.020	0.05	0.08	15.0	10.8	2.00
PRCP-R400	30	40	4.00	8.00	0.010	0.03	0.05	20.0	12.7	2.50
PRCP-R500	30	40	5.00	10.00	0.010	0.03	0.05	25.0	14.5	3.00
PRCP-R600	30	40	6.00	12.00	0.005	0.02	0.04	30.0	16.0	3.50
PRCP-R700	30	40	7.00	14.00	0.005	0.02	0.03	35.0	17.5	3.80
PRCP-R800	30	40	8.00	16.00	0.005	0.02	0.03	40.0	18.8	4.00
PRCP-R900	30	40	9.00	18.00	0.005	0.01	0.02	45.0	***20.0	4.20
PRCP-R1100	16	100	11.00	22.00	0.003	0.01	0.014	40.0	20.0	4.50

** ULとTUV取得

***Tested at 40 amps

環境特性

動作温度範囲.....	-40 °C ~ +85 °C
トリップ状態の デバイスの最大表面温度.....	125 °C
高温保存.....	+85 °C, 1000時間..... 抵抗値変化 ±5 %
耐湿性.....	+85 °C, 85 % R.H. 1000時間..... 抵抗値変化 ±5 %
熱衝撃.....	-40 °C ~ +85 °C, 10回..... 抵抗値変化 ±10 %
耐溶剤性.....	MIL-STD-202, Method 215..... 変化なし
耐振動性.....	MIL-STD-883C, Method 2007.1..... 変化なし
	ConditionA

試験手順および必要条件 PRCP-R シリーズ

試験	試験条件	良/不良の判定基準
目視/寸法.....	寸法と構成材料の検証.....	PRCPごとの機械特性による
抵抗値.....	23 °C一定.....	Rmin ≤ R ≤ Rmax
トリップまでの時間.....	最大電圧Vmax, 5 × Ihold, 23 °C.....	T ≤ max. トリップまでの時間(s)
保持電流.....	保持電流で30分印加.....	トリップのないこと
トリップサイクル寿命.....	Vmax, Imax, 100サイクル.....	アーク放電、燃焼のないこと
トリップ寿命.....	Vmax, 48時間.....	アーク放電、燃焼のないこと

UL File NumberE300792

TUV File NumberR 50075506

*RoHS指令2002/95 / EC (2003年1月27日) 付属書および改正RoHS 2011 / 65/EU(2011年6月8日)を含む。

**ハロゲンフリーに対応するため、(a) 臭素(Br)の含有量が900 ppm以下、(b) 塩素(Cl)の含有量が900 ppm以下(c) BrとClの総含有量が1500ppm以下です。

仕様書の内容は予告なく変更されることがあります。

このデータシートのデバイス特性およびパラメータは種々のアプリケーションで変化し、更に実際のデバイス性能は経時変化する場合があります。

特定の目的においては実際のデバイス性能をお確かめ下さい。

特長

■ 各モデルでバラ品、またはテープ&リール品が利用可能

PRCP-R シリーズ - ポリマーリセットブルサーキットプロテクター

製品寸法 (外形図は次ページを参照下さい)

品名	A Max.	B Max.	C		D Min.	E Max.	機械特性		
			Nom.	Tol. ±			外形図	リード径	材質
PRCP-R005	8.0 (0.315)	8.3 (0.327)	5.1 (0.201)	0.7 (0.028)	7.6 (0.299)	3.1 (0.122)	4	0.405 (0.016)	Sn/NiCu
PRCP-R010	7.4 (0.291)	12.7 (0.5)	5.1 (0.201)	0.7 (0.028)	7.6 (0.299)	3.1 (0.122)	1	0.51 (0.020)	Sn/NiCu
PRCP-R017	7.4 (0.291)	12.7 (0.5)	5.1 (0.201)	0.7 (0.028)	7.6 (0.299)	3.1 (0.122)	1	0.51 (0.020)	Sn/CuFe
PRCP-R020	7.4 (0.291)	12.7 (0.5)	5.1 (0.201)	0.7 (0.028)	7.6 (0.299)	3.1 (0.122)	1	0.51 (0.020)	Sn/CuFe
PRCP-R025	7.4 (0.291)	12.7 (0.5)	5.1 (0.201)	0.7 (0.028)	7.6 (0.299)	3.1 (0.122)	1	0.51 (0.020)	Sn/CuFe
PRCP-R030	7.4 (0.291)	13.4 (0.528)	5.1 (0.201)	0.7 (0.028)	7.6 (0.299)	3.1 (0.122)	1	0.51 (0.020)	Sn/CuFe
PRCP-R040	7.4 (0.291)	13.7 (0.539)	5.1 (0.201)	0.7 (0.028)	7.6 (0.299)	3.1 (0.122)	1	0.51 (0.020)	Sn/CuFe
PRCP-R050	7.9 (0.311)	13.7 (0.539)	5.1 (0.201)	0.7 (0.028)	7.6 (0.299)	3.1 (0.122)	1	0.51 (0.020)	Sn/Cu
PRCP-R065	9.7 (0.382)	15.2 (0.598)	5.1 (0.201)	0.7 (0.028)	7.6 (0.299)	3.1 (0.122)	1	0.51 (0.020)	Sn/Cu
PRCP-R075	10.4 (0.409)	16.0 (0.630)	5.1 (0.201)	0.7 (0.028)	7.6 (0.299)	3.1 (0.122)	1	0.51 (0.020)	Sn/Cu
PRCP-R090	11.7 (0.461)	16.7 (0.657)	5.1 (0.201)	0.7 (0.028)	7.6 (0.299)	3.1 (0.122)	1	0.51 (0.020)	Sn/Cu
PRCP-R090-0-9	7.4 (0.291)	12.2 (0.480)	5.1 (0.201)	0.7 (0.028)	7.6 (0.299)	3.0 (0.118)	3	0.51 (0.020)	Sn/CuFe
PRCP-R110	8.9 (0.350)	14.0 (0.551)	5.1 (0.201)	0.7 (0.028)	7.6 (0.299)	3.0 (0.118)	1	0.51 (0.020)	Sn/Cu
PRCP-R135	8.9 (0.350)	18.9 (0.744)	5.1 (0.201)	0.7 (0.028)	7.6 (0.299)	3.0 (0.118)	1	0.51 (0.020)	Sn/Cu
PRCP-R160	10.2 (0.402)	16.8 (0.661)	5.1 (0.201)	0.7 (0.028)	7.6 (0.299)	3.0 (0.118)	1	0.51 (0.020)	Sn/Cu
PRCP-R185	12.0 (0.472)	18.4 (0.724)	5.1 (0.201)	0.7 (0.028)	7.6 (0.299)	3.0 (0.118)	1	0.51 (0.020)	Sn/Cu
PRCP-R250	12.0 (0.472)	18.3 (0.720)	5.1 (0.201)	0.7 (0.028)	7.6 (0.299)	3.0 (0.118)	2	0.81 (0.032)	Sn/Cu
PRCP-R250-0-10	12.0 (0.472)	18.3 (0.720)	5.1 (0.201)	0.7 (0.028)	7.6 (0.299)	3.0 (0.118)	3	0.51 (0.020)	Sn/CuFe
PRCP-R300	12.0 (0.472)	18.3 (0.720)	5.1 (0.201)	0.7 (0.028)	7.6 (0.299)	3.0 (0.118)	2	0.81 (0.032)	Sn/Cu
PRCP-R400	14.4 (0.567)	24.8 (0.976)	5.1 (0.201)	0.7 (0.028)	7.6 (0.299)	3.0 (0.118)	2	0.81 (0.032)	Sn/Cu
PRCP-R500	17.4 (0.685)	24.9 (0.980)	10.2 (0.402)	0.7 (0.028)	7.6 (0.299)	3.0 (0.118)	2	0.81 (0.032)	Sn/Cu
PRCP-R600	19.3 (0.760)	31.9 (1.256)	10.2 (0.402)	0.7 (0.028)	7.6 (0.299)	3.0 (0.118)	2	0.81 (0.032)	Sn/Cu
PRCP-R700	22.1 (0.870)	29.8 (1.173)	10.2 (0.402)	0.7 (0.028)	7.6 (0.299)	3.0 (0.118)	2	0.81 (0.032)	Sn/Cu
PRCP-R800	24.2 (0.953)	32.9 (1.295)	10.2 (0.402)	0.7 (0.028)	7.6 (0.299)	3.0 (0.118)	2	0.81 (0.032)	Sn/Cu
PRCP-R900	24.2 (0.953)	32.9 (1.295)	10.2 (0.402)	0.7 (0.028)	7.6 (0.299)	3.0 (0.118)	2	0.81 (0.032)	Sn/Cu
PRCP-R1100	24.2 (0.953)	32.9 (1.295)	10.2 (0.402)	0.7 (0.028)	7.6 (0.299)	3.0 (0.118)	2	0.81 (0.032)	Sn/Cu

包装オプション: バラ品: 全モデル= 500個/袋

テープ&リール: PRCP-R005~PRCP-R160 - 素子ピッチ12.7mm = 3000個/リール;

PRCP-R185~PRCP-R400 - 素子ピッチ25.4mm = 1500個/リール; PRCP-R250-0-10 = 1500個/リール

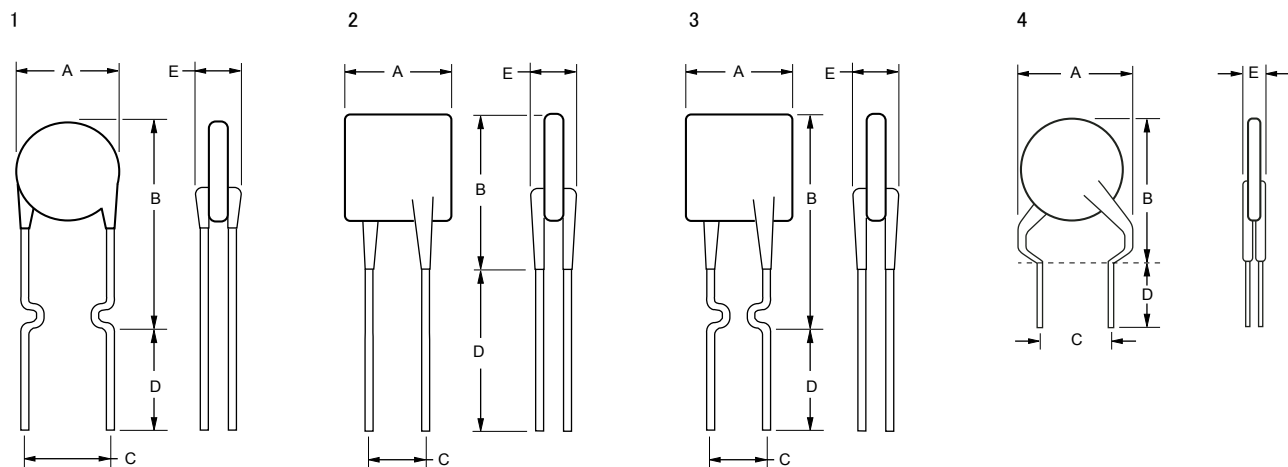
寸法 = $\frac{MM}{(インチ)}$

0.405 (26AWG)
0.51 (24AWG)
0.81 (20AWG)

仕様書の内容は予告なく変更されることがあります。
このデータシートのデバイス特性およびパラメータは種々のアプリケーションで変化し、更に実際のデバイス性能は経時変化する場合があります。
特定の目的においては実際のデバイス性能をお確かめ下さい。

PRCP-R シリーズ ポリマーリセッタブルサーキットプロテクター

外形寸法図 (寸法は前ページを参照下さい)



注記: リードのキンク加工
オプションもあります。

注記: 同様にまっすぐなリードも
利用できます。

温度軽減チャート-I_{hold} / I_{trip} (A)

品名	周囲動作温度								
	-40 °C	-20 °C	0 °C	23 °C	40 °C	50 °C	60 °C	70 °C	85 °C
PRCP-R005	0.08 / 0.16	0.07 / 0.14	0.06 / 0.12	0.05 / 0.10	0.04 / 0.08	0.04 / 0.08	0.03 / 0.07	0.03 / 0.07	0.02 / 0.05
PRCP-R010	0.16 / 0.32	0.14 / 0.28	0.12 / 0.24	0.10 / 0.20	0.08 / 0.16	0.07 / 0.14	0.06 / 0.12	0.05 / 0.10	0.04 / 0.08
PRCP-R017	0.26 / 0.52	0.23 / 0.46	0.20 / 0.40	0.17 / 0.34	0.14 / 0.28	0.12 / 0.24	0.11 / 0.22	0.09 / 0.18	0.07 / 0.14
PRCP-R020	0.31 / 0.62	0.27 / 0.54	0.24 / 0.48	0.20 / 0.40	0.16 / 0.32	0.14 / 0.28	0.13 / 0.26	0.11 / 0.22	0.08 / 0.16
PRCP-R025	0.39 / 0.78	0.34 / 0.68	0.30 / 0.60	0.25 / 0.50	0.20 / 0.40	0.18 / 0.36	0.16 / 0.32	0.14 / 0.28	0.10 / 0.20
PRCP-R030	0.47 / 0.94	0.41 / 0.82	0.36 / 0.72	0.30 / 0.60	0.24 / 0.48	0.22 / 0.44	0.19 / 0.38	0.16 / 0.32	0.12 / 0.24
PRCP-R040	0.62 / 1.24	0.54 / 1.08	0.48 / 0.96	0.40 / 0.80	0.32 / 0.64	0.29 / 0.58	0.25 / 0.50	0.22 / 0.44	0.16 / 0.32
PRCP-R050	0.78 / 1.56	0.68 / 1.36	0.60 / 1.20	0.50 / 1.00	0.41 / 0.82	0.36 / 0.72	0.32 / 0.64	0.27 / 0.54	0.20 / 0.40
PRCP-R065	1.01 / 2.02	0.88 / 1.76	0.77 / 1.54	0.65 / 1.30	0.53 / 1.06	0.47 / 0.94	0.41 / 0.82	0.35 / 0.70	0.26 / 0.52
PRCP-R075	1.16 / 2.32	1.02 / 2.04	0.89 / 1.78	0.75 / 1.50	0.61 / 1.22	0.54 / 1.08	0.47 / 0.94	0.41 / 0.82	0.30 / 0.60
PRCP-R090	1.40 / 2.80	1.22 / 2.44	1.07 / 2.14	0.90 / 1.80	0.73 / 1.46	0.65 / 1.30	0.57 / 1.14	0.49 / 0.98	0.36 / 0.72
PRCP-R090-0-9	1.40 / 2.80	1.22 / 2.44	1.07 / 2.14	0.90 / 1.80	0.73 / 1.46	0.65 / 1.30	0.57 / 1.14	0.49 / 0.98	0.36 / 0.72
PRCP-R110	1.60 / 3.20	1.43 / 2.86	1.27 / 2.54	1.10 / 2.20	0.91 / 1.82	0.85 / 1.70	0.75 / 1.50	0.67 / 1.34	0.57 / 1.14
PRCP-R135	1.96 / 3.92	1.76 / 3.52	1.55 / 3.10	1.35 / 2.70	1.12 / 2.24	1.04 / 2.08	0.92 / 1.84	0.82 / 1.64	0.70 / 1.40
PRCP-R160	2.32 / 4.64	2.08 / 4.16	1.84 / 3.68	1.60 / 3.20	1.33 / 2.66	1.23 / 2.46	1.09 / 2.18	0.98 / 1.96	0.83 / 1.66
PRCP-R185	2.68 / 5.36	2.41 / 4.82	2.13 / 4.26	1.85 / 3.70	1.54 / 3.08	1.42 / 2.84	1.26 / 2.52	1.13 / 2.26	0.96 / 1.92
PRCP-R250	3.63 / 7.26	3.25 / 6.50	2.88 / 5.76	2.50 / 5.00	2.08 / 4.16	1.93 / 3.86	1.70 / 3.40	1.53 / 3.06	1.30 / 2.60
PRCP-R250-0-10	3.63 / 7.26	3.25 / 6.50	2.88 / 5.76	2.50 / 5.00	2.08 / 4.16	1.93 / 3.86	1.70 / 3.40	1.53 / 3.06	1.30 / 2.60
PRCP-R300	4.35 / 8.70	3.90 / 7.80	3.45 / 6.90	3.00 / 6.00	2.49 / 4.98	2.31 / 4.62	2.04 / 4.08	1.83 / 3.66	1.56 / 3.12
PRCP-R400	5.80 / 11.6	5.20 / 10.4	4.60 / 9.20	4.00 / 8.00	3.32 / 6.64	3.08 / 6.16	2.72 / 5.44	2.44 / 4.88	2.08 / 4.16
PRCP-R500	7.25 / 14.5	6.50 / 13.0	5.75 / 11.5	5.00 / 10.0	4.15 / 8.30	3.85 / 7.70	3.40 / 6.80	3.05 / 6.10	2.60 / 5.20
PRCP-R600	8.70 / 17.4	7.80 / 15.6	6.90 / 13.8	6.00 / 12.0	4.98 / 9.96	4.62 / 9.24	4.08 / 8.16	3.66 / 7.32	3.12 / 6.24
PRCP-R700	10.1 / 20.3	9.10 / 18.2	8.05 / 16.1	7.00 / 14.0	5.81 / 11.6	5.39 / 10.7	4.76 / 9.52	4.27 / 9.44	3.64 / 7.28
PRCP-R800	11.6 / 23.2	10.4 / 20.8	9.20 / 18.4	8.00 / 16.0	6.64 / 13.2	6.16 / 12.3	5.44 / 10.8	4.88 / 9.76	4.16 / 8.32
PRCP-R900	13.0 / 26.1	11.7 / 23.4	10.3 / 20.7	9.00 / 18.0	7.47 / 14.9	6.93 / 12.7	6.12 / 12.2	5.49 / 10.9	4.68 / 9.36
PRCP-R110	16.1 / 32.0	14.6 / 29.2	13.1 / 26.2	11.0 / 22.1	9.40 / 18.4	8.80 / 17.6	7.80 / 15.6	6.90 / 13.8	5.20 / 10.4

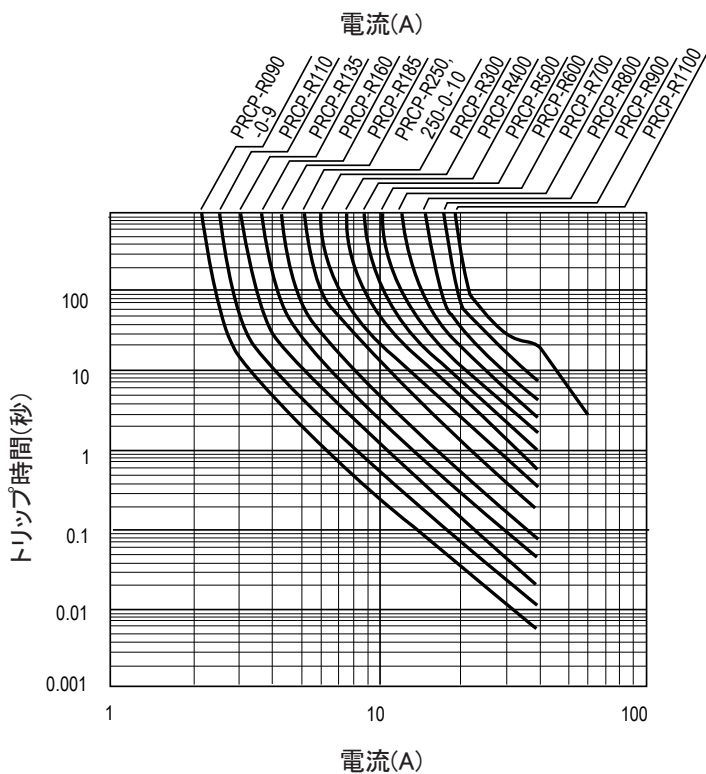
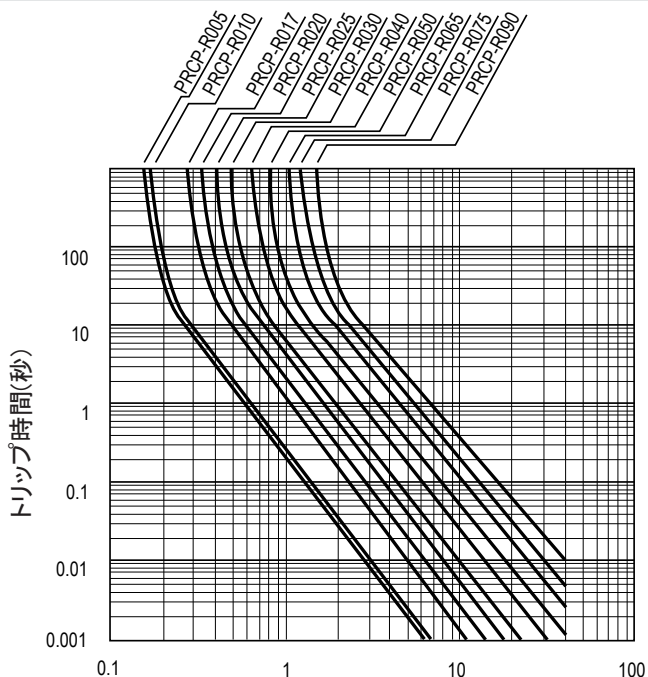
仕様書の内容は予告なく変更されることがあります。

このデータシートのデバイス特性およびパラメータは種々のアプリケーションで変化し、更に実際のデバイス性能は経時変化する場合があります。

特定の目的においては実際のデバイス性能をお確かめ下さい。

PRCP-R シリーズ -ポリマーリセットサーキットプロテクター

トリップの標準作動時間 (23 °Cにおける代表値)

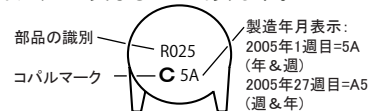


発注方法

製品名称 **PRCP - R 110 - 0 - 99**
 シリーズ名 **R** = ラジアルリードタイプ
 保持電流, I_{hold} **005-1100 (0.05 A - 11.0 A)**
 包装オプション **- 0 = パラ品**
- 2 = テープ&リール
 オプション **- 99 = RoHS対応品**

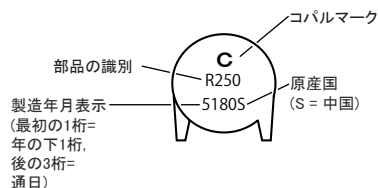
標準マーキング:PRCP-R005-R025

全ての内容を表しています。
レイアウトは異なることがあります。



標準マーキング:PRCP-R030-R1100

全ての内容を表しています。
レイアウトは異なることがあります。



仕様書の内容は予告なく変更されることがあります。
 このデータシートのデバイス特性およびパラメータは種々のアプリケーションで変化し、更に実際のデバイス性能は経時変化する場合があります。
 特定の目的においては実際のデバイス性能をお確かめ下さい。

PRCP-R シリーズ テープ&リール仕様

デバイステープは EIA468-B/IEC286-2 標準を使用しています。詳細は以下の表、図1および図2をご覧ください。

寸法詳細	IEC マーク	EIA マーク	寸法	公差
キャリアテープ幅	W	W	$\frac{18}{(.709)}$	$\frac{-0.5/+1.0}{(-0.02/+0.039)}$
押えテープ幅	W ₀	W ₄	$\frac{11}{(.433)}$	min.
固定テープ			突起なし	
テープ上部ずれ幅	W ₂	W ₆	$\frac{3}{(.118)}$	max.
キャリアテープ上部ースプロケット中心	W ₁	W ₅	$\frac{9}{(.354)}$	$\frac{-0.5/+0.75}{(-0.02/+0.03)}$
スプロケット穴間隔	D ₀	D ₀	$\frac{4}{(.157)}$	$\frac{\pm 0.2}{(\pm .0078)}$
素子下部ースプロケット中心	H	H	$\frac{18.5}{(.728)}$	$\frac{\pm 3.0}{(\pm .118)}$
素子下部ースプロケット中心(キンク品)	H ₀	H ₀	$\frac{16}{(.63)}$	$\frac{\pm 0.5}{(\pm .02)}$
素子上部ースプロケット中心	H ₁	H ₁	$\frac{38.0}{(1.496)}$	max.
素子上部ースプロケット中心(キンク品)	H ₁	H ₁	$\frac{32.2}{(1.268)}$	max.
素子上部ーリード下部		C ₁	$\frac{55.0}{(2.165)}$	max.
素子上部ーリード下部(キンク品)		C ₁	$\frac{43.2}{(1.7)}$	max.
素子上部ーキャリアテープ下部		C ₂	$\frac{54.0}{(2.126)}$	max.
素子上部ーキャリアテープ下部(キンク品)		C ₂	$\frac{42.5}{(1.673)}$	max.
キャリアテープ下部ーリード下部	I ₁	L ₁	$\frac{1.0}{(.039)}$	max.
リード out-outースプロケット中心	L	L	$\frac{11}{(.433)}$	max.
押えテープ下部ー素子下部	I ₂	I ₂	規定なし	
スプロケットピッチ	P ₀	P ₀	$\frac{12.7}{(0.5)}$	$\frac{\pm 0.3}{(\pm .012)}$
スプロケットピッチ公差			20 個連続	$\frac{\pm 1}{(\pm .039)}$
素子ピッチ: PRCP-R005-PRCP-R160			$\frac{12.7}{(0.5)}$	$\frac{\pm 0.3}{(\pm .012)}$
素子ピッチ: PRCP-R185-PRCP-R400			$\frac{25.4}{(1.0)}$	$\frac{\pm 0.6}{(\pm .024)}$
テープ厚	t	t	$\frac{0.9}{(.035)}$	max.
最大テープ厚: PRCP-R010-PRCP-R160		t ₁	$\frac{1.5}{(.059)}$	max.
最大テープ厚: PRCP-R250-PRCP-R1100		t ₁	$\frac{2.3}{(.091)}$	max.
テープ間のスプロケットずれ			0	$\frac{\pm 0.3}{(\pm .012)}$
素子ブレ(横)	Δ _h	Δ _h	0	$\frac{\pm 1.0}{(\pm .039)}$
素子ブレ(正面)	Δ _p	Δ _p	0	$\frac{\pm 1.3}{(\pm .051)}$

寸法 = $\frac{MM}{(インチ)}$

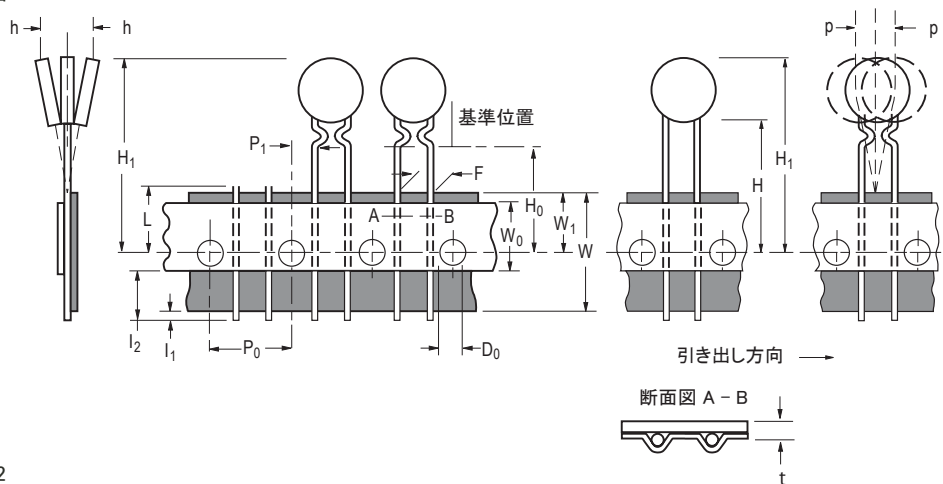
仕様書の内容は予告なく変更されることがあります。
このデータシートのデバイス特性およびパラメータは種々のアプリケーションで変化し、更に実際のデバイス性能は経時変化する場合があります。
特定の目的においては実際のデバイス性能をお確かめ下さい。

PRCP-R シリーズ テープ&リール仕様

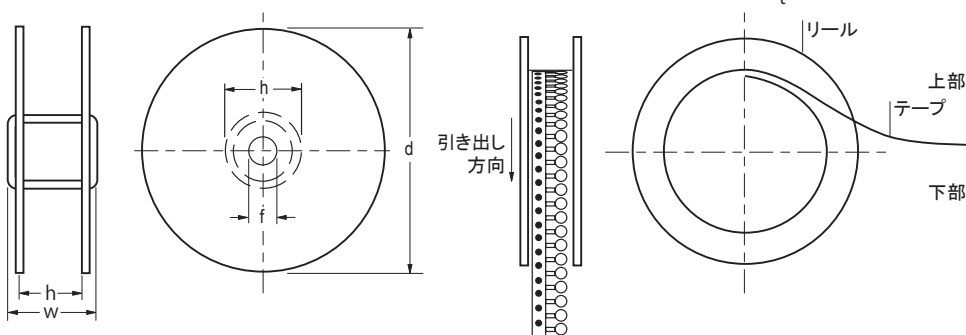
寸法詳細	IEC マーク	EIA マーク	寸法	公差
リード間(芯間)	F	F	$\frac{5.08}{(0.2)}$	$\frac{\pm 0.2}{(\pm .008)}$
リール幅	w	W ₂	$\frac{56}{(2.205)}$	max.
リール径	d	a	$\frac{370}{(14.57)}$	max.
リール内幅	W ₁	h	$\frac{4.75}{(.187)}$	$\frac{\pm 3.25}{(\pm .128)}$
リール穴内径	f	c	$\frac{26}{(1.024)}$	$\frac{\pm 12.0}{(\pm .472)}$
コア径	h	n	$\frac{80}{(3.15)}$	max.
箱			$\frac{62}{(2.44)}$ $\frac{355}{(14.0)}$ $\frac{345}{(13.6)}$	nom.
連続した抜け部分			3	max.
空テープ部分の比率			規定なし	

寸法 = $\frac{\text{MM}}{\text{(インチ)}}$

テープ品寸法—図 1



リール寸法—図 2



寸法 = $\frac{\text{MM}}{\text{(インチ)}}$

仕様書の内容は予告なく変更されることがあります。
 このデータシートのデバイス特性およびパラメータは種々のアプリケーションで変化し、更に実際のデバイス性能は経時変化する場合があります。
 特定の目的においては実際のデバイス性能をお確かめ下さい。