



特長

- ラジアルリードデバイス
- 同一Ihold定格で最小寸法
- より速いトリップ動作
- RoHS対応及びハロゲンフリー対応

アプリケーション

- 車載用アプリケーション
- スペースの制限や、より速いトリップが要求される用途

PRCP-RG シリーズ - ポリマーリセッタブルサーキットプロテクター

電気特性

品名	最大電圧 V max. (V)	最大電流 I max. (A)	保持電流 I _{hold}	トリップ電流 I _{trip}	初期抵抗値 Initial Resistance		トリップ後の 抵抗値(R1) (1 h後)	トリップまでの 最大時間		トリップ時の 電力損失
			(A) at 23 °C		(Ω) at 23 °C		(Ω) at 23 °C	(A) at 23 °C	(秒) at 23 °C	(W) at 23 °C
			Hold	Trip	Min.	Max.	Max.			Typ.
PRCP-RG300	16	100	3.00	5.10	0.038	0.065	0.0975	15	1.0	2.30
PRCP-RG500	16	100	5.00	8.50	0.015	0.023	0.0340	25	2.0	2.60

環境特性

動作温度範囲	-40 °C ~ +85 °C	
トリップ状態の デバイスの最大表面温度	125 °C	
高温保存	+85 °C, 1000時間	抵抗値変化 ±5 %
耐湿性	+85 °C, 85 % R.H. 1000時間	抵抗値変化 ±5 %
熱衝撃	-40 °C ~ +85 °C, 10回	抵抗値変化 ±10 %
耐溶剤性	MIL-STD-202, Method 215	変化なし
耐振動性	MIL-STD-883C, Method 2007.1, Condition A	変化なし

試験手順および必要条件 PRCP-RG シリーズ

試験	試験条件	良/不良の判定基準
目視/寸法	寸法と構成材料の検証	PRCPごとの機械特性による
抵抗値	23 °C一定	R _{min} ≤ R ≤ R _{max}
トリップまでの時間	最大電圧 V _{max} × I _{hold} , 23 °C	T ≤ max. トリップまでの時間(s)
保持電流	保持電流で30分印加	トリップのないこと
トリップサイクル寿命	V _{max} , I _{max} , 100サイクル	アーク放電、燃焼のないこと
トリップ寿命	V _{max} , 48時間	アーク放電、燃焼のないこと

温度軽減チャート - I_{hold} (A)

品名	周囲動作温度								
	-40 °C	-20 °C	0 °C	23 °C	40 °C	50 °C	60 °C	70 °C	85 °C
PRCP-RG300	4.4	4.0	3.6	3.0	2.6	2.4	2.1	1.9	1.4
PRCP-RG500	7.3	6.6	6.0	5.0	4.4	4.0	3.6	3.1	2.4

トリップ電流 I_{trip}は、保持電流 I_{hold}のおよそ2倍です。

*RoHS指令2002/95 / EC (2003年1月27日) 付属書および改正RoHS 2011 / 65/EU(2011年6月8日)を含む。

**ハロゲンフリーに対応するため、(a) 臭素(Br)の含有量が900 ppm以下、(b) 塩素(Cl)の含有量が900 ppm以下 (c) BrとClの総含有量が1500ppm以下です。

仕様書の内容は予告なく変更されることがあります。

このデータシートのデバイス特性およびパラメータは種々のアプリケーションで変化し、更に実際のデバイス性能は経時変化する場合があります。

特定の目的においては実際のデバイス性能をお確かめ下さい。

PRCP-RG シリーズ -ポリマーリセットابلサーキットプロテクター

製品寸法

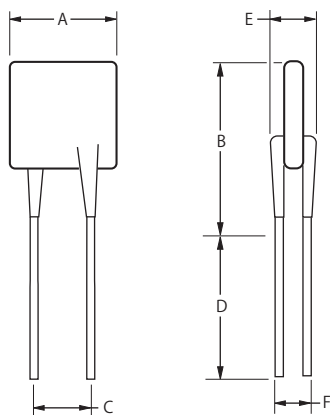
品名	A Max.	B Max.	C		D Min.	E Max.	F Nom.	機械特性		
			Nom.	Tol. ±				外形図	リード径	材質
PRCP-RG300	7.1 (0.280)	11.0 (0.433)	5.1 (0.201)	0.7 (0.028)	7.6 (0.299)	3.0 (0.118)	0.81 (0.032)	1	0.81 (0.032)	Sn/Cu
PRCP-RG500	10.4 (0.409)	14.3 (0.563)	5.1 (0.201)	0.7 (0.028)	7.6 (0.299)	3.0 (0.118)	0.81 (0.032)	1	0.81 (0.032)	Sn/Cu

包装オプション:

バラ品: 500個/袋 テープ&リール: 3000個/リール

0.81 (20AWG)

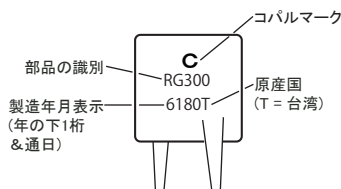
寸法 = $\frac{MM}{(インチ)}$



注記: リードのキンク加工オプションもあります。

標準マーキング

全ての内容を表示しています。
レイアウトは異なることがあります。

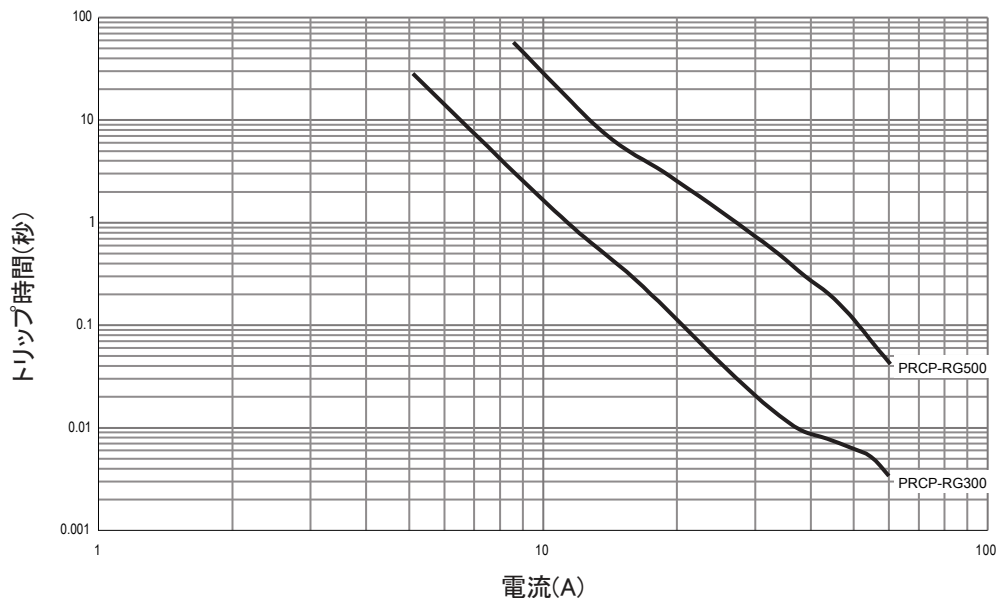


発注方法

PRCP - RG 300 - 0

製品名称 _____
 シリーズ名 _____
 RG = 小形ラジアルリードタイプ
 保持電流, Ihold _____
 300-500 (3.0 A - 5.0 A)
 包装オプション _____
 - 0 = バラ品
 - 2 = テープ&リール品

トリップの標準作動時間 (23 °Cにおける代表値)



仕様書の内容は予告なく変更されることがあります。
 このデータシートのデバイス特性およびパラメータは種々のアプリケーションで変化し、更に実際のデバイス性能は経時変化する場合があります。
 特定の目的においては実際のデバイス性能をお確かめ下さい。

PRCP-RG シリーズ テープ&リール仕様

デバイステープは EIA468-B/IEC60286-2 標準を使用しています。詳細は以下の表、図1および図2をご覧ください。

寸法詳細	IEC マーク	EIA マーク	寸法	公差
キャリアテープ幅	W	W	$\frac{18}{(.709)}$	$\frac{-0.5/+1.0}{(-0.02/+0.03)}$
押えテープ幅		W4	$\frac{11}{(.433)}$	min.
固定テープ	W ₀		突起なし	
テープ上部ずれ幅	W ₂	W ₆	$\frac{3}{(.118)}$	max.
キャリアテープ上部—スプロケット中心	W ₁	W ₅	$\frac{9}{(.354)}$	$\frac{-0.5/+0.75}{(-0.02/+0.03)}$
スプロケット穴間隔	D ₀	D ₀	$\frac{4}{(.157)}$	$\frac{\pm 0.2}{(\pm .0078)}$
素子下部—スプロケット中心	H	H	$\frac{18.5}{(.728)}$	$\frac{\pm 3.0}{(\pm .118)}$
素子下部—スプロケット中心(キック品)	H ₀	H ₀	$\frac{16}{(.63)}$	$\frac{\pm 0.5}{(\pm .02)}$
素子上部—スプロケット中心	H ₁	H ₁	$\frac{38.0}{(1.496)}$	max.
素子上部—スプロケット中心(キック品)	H ₁	H ₁	$\frac{32.2}{(1.268)}$	max.
素子上部—リード下部		C ₁	$\frac{55.0}{(2.165)}$	max.
素子上部—リード下部(キック品)		C ₁	$\frac{43.2}{(1.7)}$	max.
素子上部—キャリアテープ下部		C ₂	$\frac{54.0}{(2.126)}$	max.
素子上部—キャリアテープ下部(キック品)		C ₂	$\frac{42.5}{(1.673)}$	max.
キャリアテープ下部—リード下部	I ₁	I ₁	$\frac{1.0}{(.039)}$	max.
リード out-out—スプロケット中心	L	L	$\frac{11}{(.433)}$	max.
押えテープ下部—素子下部	I ₂	I ₂	規定なし	
スプロケットピッチ	P ₀	P ₀	$\frac{12.7}{(0.5)}$	$\frac{\pm 0.3}{(\pm .012)}$
スプロケットピッチ公差			20 個連続	$\frac{\pm 1}{(\pm .039)}$
素子ピッチ			$\frac{12.7}{(0.5)}$	
テープ厚	t	t	$\frac{0.9}{(.035)}$	max.
最大テープ厚		t ₁	$\frac{2.0}{(.079)}$	max.
テープ間のスプロケットずれ			$\frac{4.0}{(.157)}$	$\frac{\pm 0.2}{(\pm .008)}$
素子ブレ(横)	Δ _h	Δ _h	0	$\frac{\pm 1}{(\pm .039)}$
素子ブレ(正面)	Δ _p	Δ _p	0	$\frac{\pm 1.3}{(\pm .051)}$
スプロケット中心—リード芯間	ΔP ₁	P ₁	$\frac{3.81}{(.015)}$	$\frac{\pm 0.7}{(\pm .028)}$
リード間(芯間)	F	F	$\frac{8.0}{(.315)}$	
リール幅	w	w	$\frac{56.0}{(2.20)}$	max.
リール径	d	a	$\frac{370.0}{(14.57)}$	max.
リール内幅			$\frac{4.75}{(.187)}$	$\frac{\pm 3.25}{(\pm .128)}$

仕様書の内容は予告なく変更されることがあります。

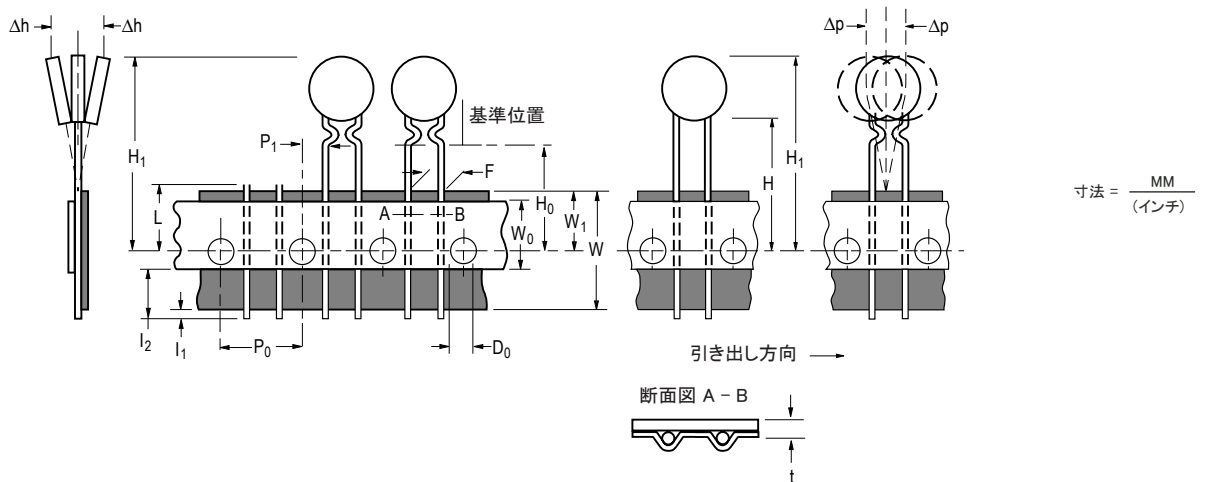
このデータシートのデバイス特性およびパラメータは種々のアプリケーションで変化し、更に実際のデバイス性能は経時変化する場合があります。特定の目的においては実際のデバイス性能をお確かめ下さい。

寸法 = $\frac{\text{MM}}{(\text{インチ})}$

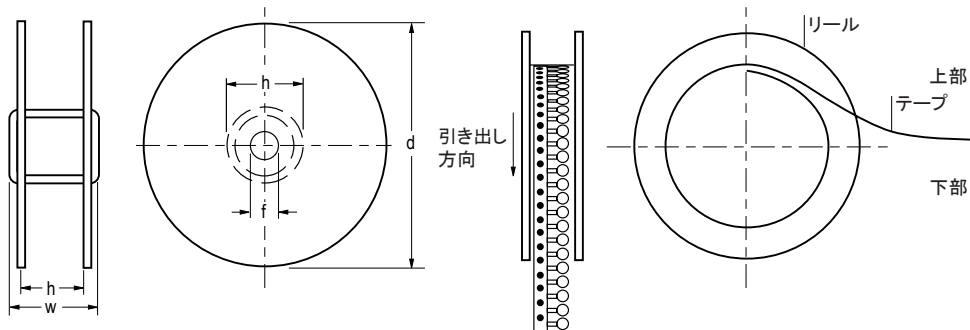
PRCP-RG シリーズ テープ&リール仕様

寸法詳細	IEC マーク	EIA マーク	寸法	公差
リール穴内径	f	c	$\frac{26.0}{(1.02)}$	$\frac{\pm 12.0}{(\pm .472)}$
コア径	h	n	$\frac{80.0}{(3.15)}$	max.
箱			$\frac{62}{(2.44)}$ $\frac{355}{(14.0)}$ $\frac{345}{(13.6)}$	max.
連続した抜け部分			3	max.
空テープ部分の比率			規定なし	

テープ品寸法—図 1



リール寸法—図 2



仕様書の内容は予告なく変更されることがあります。
 このデータシートのデバイス特性およびパラメータは種々のアプリケーションで変化し、更に実際のデバイス性能は経時変化する場合があります。
 特定の目的においては実際のデバイス性能をお確かめ下さい。

改訂履歴

改訂日	Rev.	変更箇所
2006/01/06	A	初版
2007/02/08	B	包装オプション の更新
2013/02/20	C	電気特性 及び 環境特性 の更新
2013/10/02	D	テープ&リール仕様 の更新
2014/09/03	E	テープ&リール仕様 の更新
2015/06/04	F	特長 の更新(ハロゲンフリー の追加)

改訂	F
発行日	2015年 6月 4日